



Ocelové zárubně

NOVINKA: Univerzální kotva pro jednoduchou montáž do všech druhů stěn





- 4 Značková kvalita společnosti Hörmann
- 6 Dobré důvody pro značku Hörmann
- 8 Bytová výstavba
- 9 Hotely
- 10 Nemocnice
- 11 Úřady, kanceláře a veřejné budovy
- 12 Školy a mateřské školy
- 13 Ocelová zárubeň HW-SL
- 14 Ocelová zárubeň VarioFix
- 16 Posuvné dveře
- 18 Individuální provedení zárubní a těsnicí profily
- 20 Dorazové plechy a konstrukce závěsů
- 22 Technické detaily
- 23 Výrobní program Hörmann

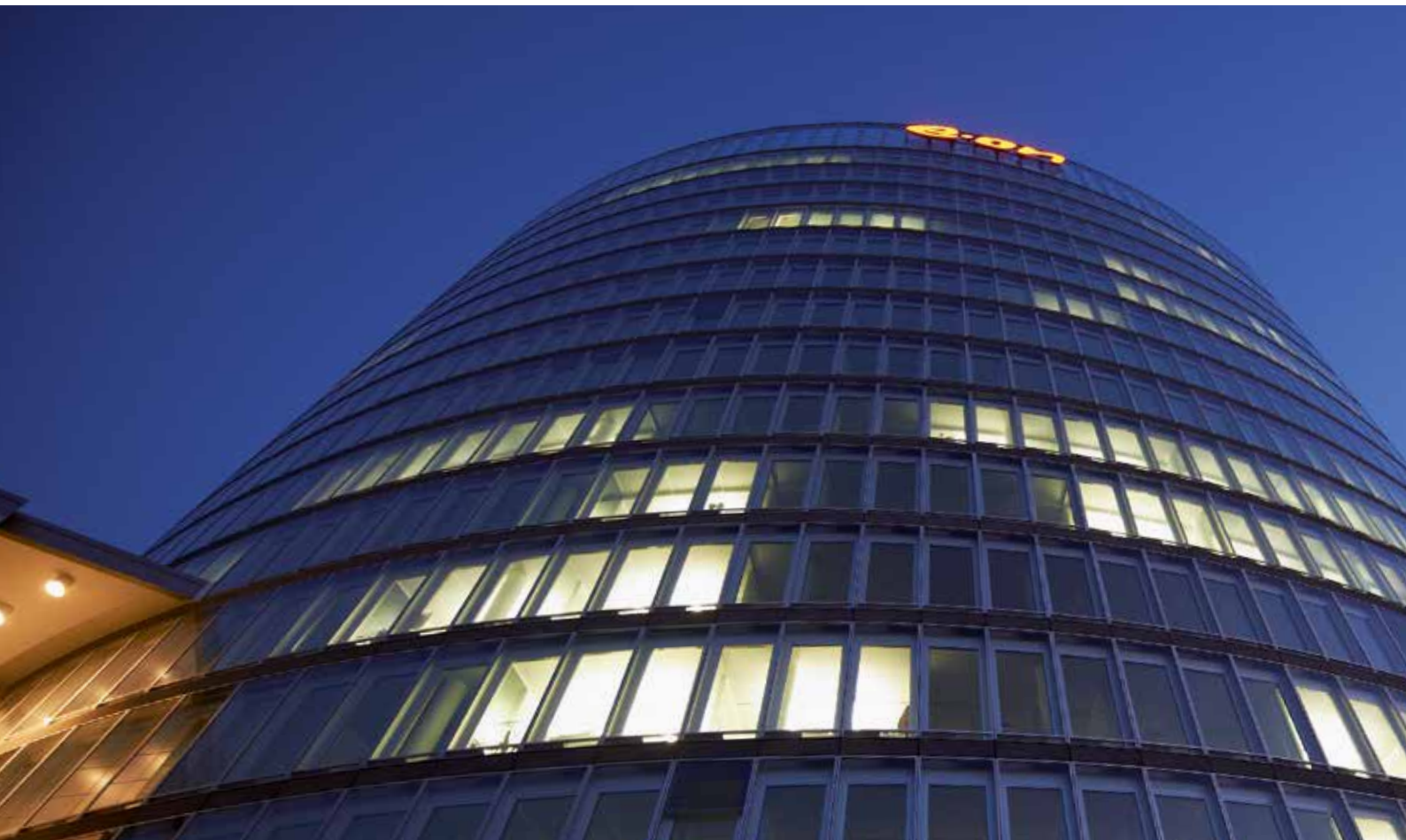
Zobrazené barvy a povrchy nejsou z důvodu techniky tisku barevně závazné.

Chráněno autorskými právy. Přetisk, i částečný, pouze s naším svolením.
Změny vyhrazeny.

◀ Dveře pro objekty s hliníkovým trubkovým rámem s ocelovou zárubní

Značková kvalita společnosti Hörmann

Pro nejvyšší bezpečnost a spolehlivost



Hlavní správa EON v Essenu s výrobky Hörmann



Vlastní vývoj výrobků

Funkce zárubní vyžadují neustále nový vývoj a zlepšování konstrukce i vybavení. Zde naše kvalifikované vývojové týmy stále znovu dokazují svou vysokou odbornost. Společnost Hörmann tak nepřetržitě vytvářela svůj program ocelových zárubní k dnešní kompletní nabídce.



Výroba na nejvyšší úrovni

Společnost Hörmann sází na nejmodernější výrobní technologie vysoce specializovaných závodů. Počítačem řízená výroba zaručuje rozměrově přesné prvky zárubní s perfektním usazením všech dílů kování a funkčních dílů. Zárubně Hörmann jsou vyráběny v rámci systému řízení kvality, ochrany životního prostředí, hospodaření s energií a bezpečnosti práce dle DIN EN ISO 9001, 14001, 50001 a BS OHSAS 18001. To jsou nutné předpoklady pro optimální a individuální řešení ve stavbě objektů.



Jako přední výrobce vrat, dveří, pohonů a zárubní v Evropě jsme zavázáni poskytovat vysoce kvalitní výrobky i služby. Určujeme tak standardy na mezinárodním trhu.

Vysoce specializované závody vyvíjejí a vyrábějí stavební prvky vyznačující se kvalitou, funkční bezpečností a dlouhou životností.

Díky přítomnosti v nejdůležitějších mezinárodních hospodářských oblastech jsme silným, na budoucnost orientovaným partnerem pro výstavbu objektů a průmyslovou výstavbu.



Jednoduché plánování

Program Hörmann pro architekty umožňuje rychlý přístup k zadáním výběrových řízení a výkresům (ve formátu DWG a PDF) více než 850 výrobků Hörmann. Program je k dispozici online na adrese www.architektenprogramm.hoermann.de nebo k bezplatnému stažení na adrese www.hormann.cz/architekti/poradenstvi-pro-architekty/program-pro-architekty.



Kompetentní služby

Zkušení odborní poradci prodejní organizace orientované na zákazníka vás provázejí od projektování objektu přes technické upřesnění až po kolaudaci. Odbornou montáž zaručují zkušení montéři společnosti Hörmann a odborný personál partnerů společnosti Hörmann vyškolený na seminářích.

Dobré důvody pro značku Hörmann

Specialista na zárubně se zkušenostmi několika desítek let



1

**Jednoduchá
a rychlá montáž**

Pro ocelovou zárubeň VarioFix Hörmann nejsou **tolerance stěnových prvků do 20 mm žádným problémem**: Rozdílné tloušťky stěn u renovací nebo novostaveb se vyrovnají pomocí nastavitelné ozdobné polodrážky. Montáž ocelové zárubně je stejně jednoduchá jako u dřevěné zárubně, ocelová ovšem vyniká i **dlouhou životností a designem. Vysokou odolnost a elegantní tvar** bez viditelného ohybu v kombinaci s principem montáže dřevěné zárubně nabízí pouze zárubeň VarioFix.

2

**Pro všechny
typy stěn**

Nová, stabilní univerzální lichoběžníková kotva se speciálním uspořádáním otvorů umožňuje **montáž zárubní do všech druhů stěn**. Vysekávání u masivních stěn nebo zhotovování výřezů v sádkartonových deskách není ve standardních velikostech zapotřebí. **Všechny dvoudílné ocelové zárubně dodává výrobce s novou univerzální lichoběžníkovou kotvou.**



3

Nejvyšší nároky na design

Skrytá zárubeň HW-SL je designové řešení pro moderní architekturu interiéru. Kombinace úzkého čela zárubně, integrovaného dveřního zavírače a skrytě uložených závěsů vytváří **minimalistický vzhled dveří** a odpovídá **nejnáročnějším požadavkům na design**.



4

Exkluzivní vzhled skleněných dveří

Elegantní řešení pro skleněné dveře imponuje dokonale sladěným vzhledem čela zárubně, křídla skleněných dveří, závěsů a systému zavírání. To zajišťuje **maximální průhlednost a exkluzivní vzhled dveří**.

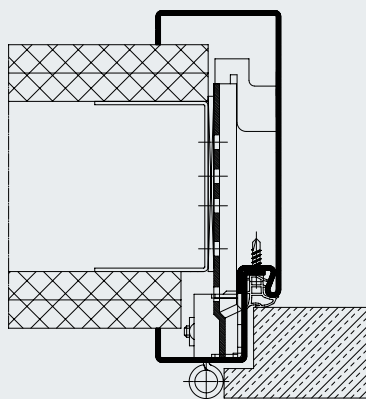
Bytová výstavba

Bezpečné, s jednoduchou montáží a dlouhou životností

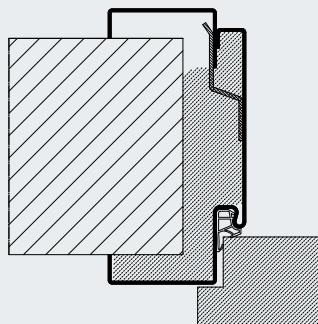


Dvoudílná zárubeň pro všechny typy stěn

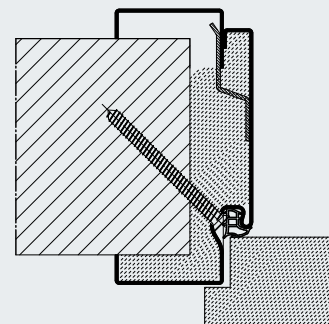
Ocelové zárubně jsou stálé, nadčasové a moderní prvky bytové výstavby. Ocelové zárubně s práškovou povrchovou úpravou vytvářejí optický dojem dveří s dřevěnou zárubní. Rohové spoje jsou svařené a zbroušené do roviny, takže v rozích nejsou viditelné žádné úkosové řezy. S dvoudílnou ocelovou zárubní VarioFix vám společnost Hörmann nabízí inovativní řešení: princip montáže založený na nastavení šířky rozevření špalety známý u dřevěné zárubně se nyní využívá u ocelové zárubně. Další informace o zárubni VarioFix najdete na stranách 14 až 15.



Dvoudílná zárubeň bez nastavení šířky rozevření, s falcem



Ocelová zárubeň VarioFix, s falcem, S těsnícím profilem pro zvýšenou zvukovou izolaci



Ocelová zárubeň VarioFix, s polodrážkou, Pro interiérové dveře Hörmann WAT s bezpečnostním vybavením RC 2/RC 3

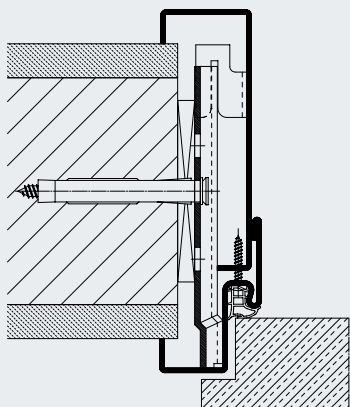
Hotely

Robustní, individuální návrh

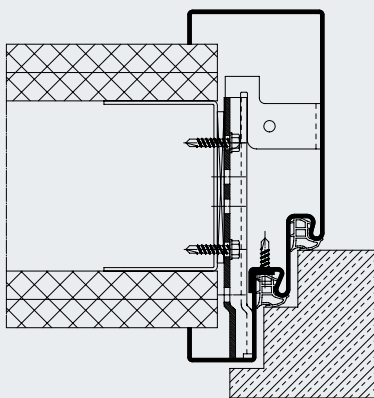


V hotelech a pensíoních musejí zárubně a dveře vydržet nejvyšší namáhání. Architektonické nároky vyžadují barvu a individuální provedení. Ocelové zárubně Hörmann opatřené základním nástřikem, s možností natírání nebo s konečným povrchovým nástřikem práškovou barvou perfektně splňují tyto požadavky a navíc jsou bezúdržbové a s dlouhou životností.

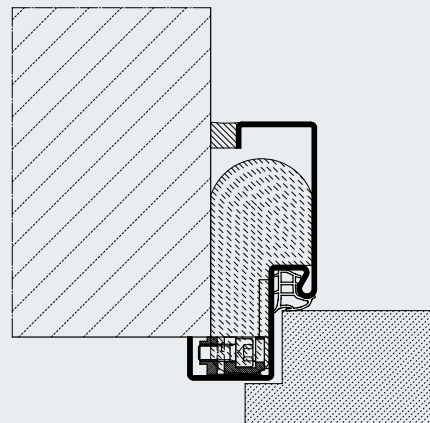
Jednodílná a dvoudílná zárubeň pro všechny typy stěn



Dvoudílná zárubeň s nastavením šířky rozevření, s falcem



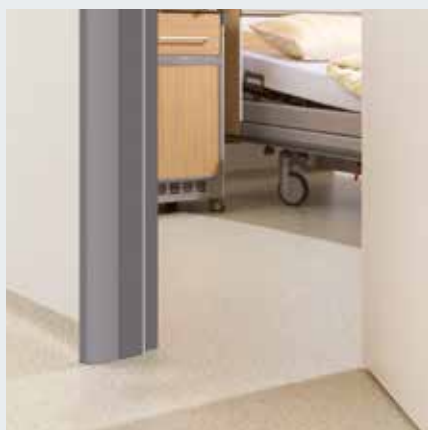
Dvoudílná zárubeň s dvojitým falcem



// NOVINKA: Jednodílná rohová zárubeň bez kotvy k dodatečné montáži, s falcem

Nemocnice

Odolné proti nárazům a snadno omyvatelné

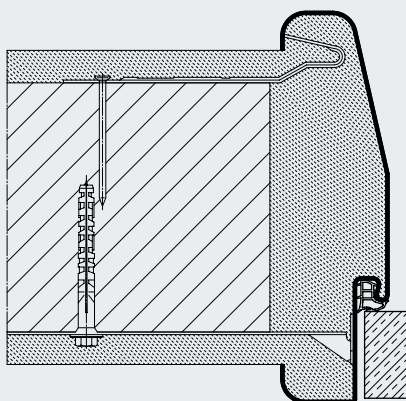


Zárubeň s šikmým ostěním

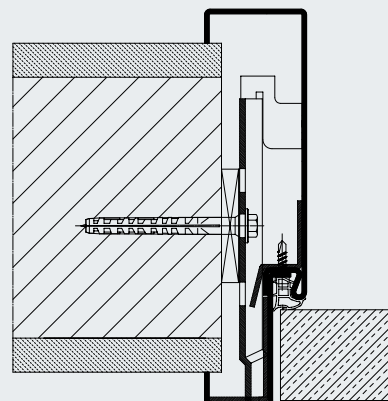
Ocelové zárubně dveří jsou správným řešením pro mnohostranné a náročné úkoly v nemocnicích. Například zárubně s šikmým ostěním usnadňují díky větší šířce otvoru přesouvání lůžek dveřními otvory. Dveřní zárubně Hörmann z oceli nebo ušlechtilé oceli těmto vysokým požadavkům na hospodárnost, čistotu a hygienu v každodenním náročném prostředí kliniky vyhovují.



Zárubeň z ušlechtilé oceli



Jednodílná zárubeň do zdiva se zaobleným ostěním, bezfalcové



Dvoudílná zárubeň s olověnou výplní, bezfalcové

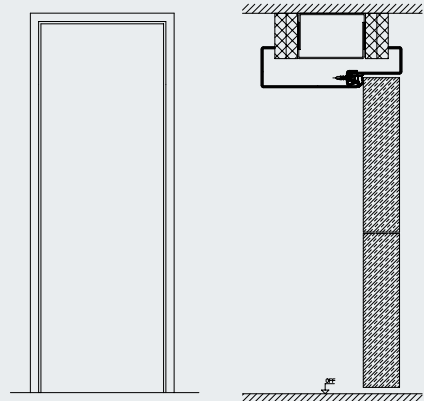
Úřady, kanceláře a veřejné budovy

Hospodárné řešení pro silně frekventované prostory

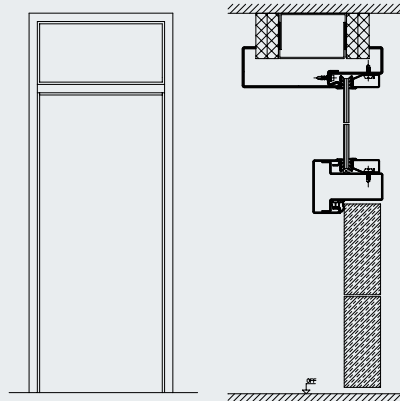


Zárubeň předběžně vybavená pro samozavírač dveří

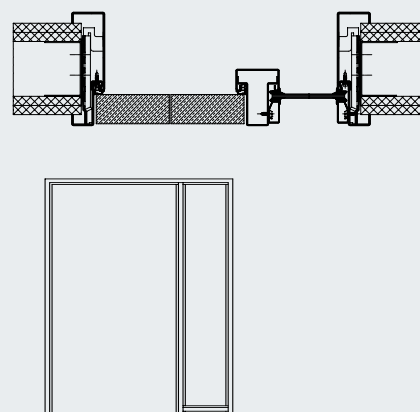
U společnosti Hörmann obdržíte vhodné zárubně splňující náročné požadavky na robustnost a bezpečnost a vhodné pro kanceláře, které jsou značně frekventované. Přídavné boční díly a horní světlíky zajišťují dostatek světla v místnostech. Tyto zárubně se také dodávají v provedení VarioFix (viz strana 14 – 15).



Obvodová zárubeň na výšku místnosti



Obvodová zárubeň s horním světlíkem



Obvodová zárubeň s bočním prvkem

Školy a mateřské školy

Pro menší riziko zranění

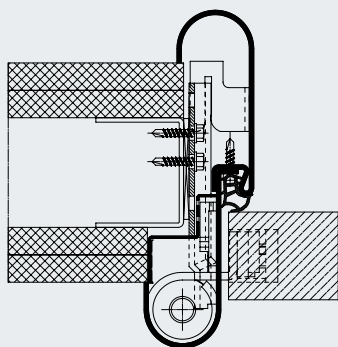


Zárubeň Roundstyle se závěsem VR 120 (otevřeno)

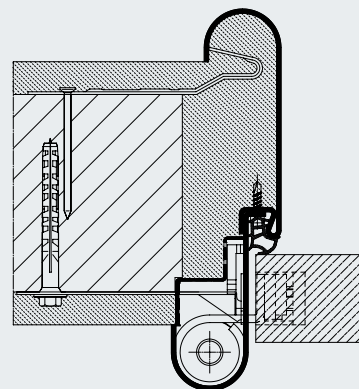


Zárubeň Roundstyle se závěsem VR 120 (zavřeno)

Zárubně pro školy a mateřské školy mají obzvláště vysoké požadavky na bezpečnost: Zárubeň Roundstyle firmy Hörmann s ochranou proti sevření prstů na straně závěsů snižuje nebezpečí sevření a zranění.



Dvoudílná zárubeň „Roundstyle VR“, bezfalcové, pro sádkartonové příčky



Dvoudílná zárubeň „Roundstyle VR“, bezfalcové, pro zděné stěny

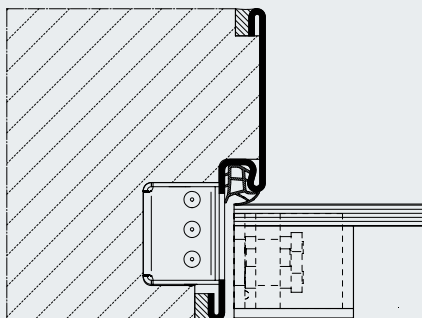
Ocelová zárubeň HW-SL

Pro plošně líčující vzhled

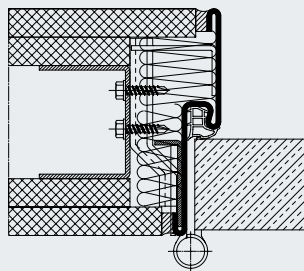


Třídílný objektový dveřní pant

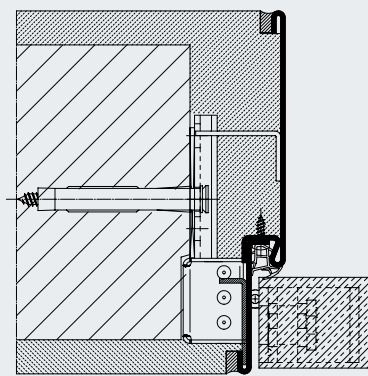
Díky úzkému zrcátku lze ocelovou zárubeň HW-SL téměř neviditelně integrovat do moderní interiérové architektury. Skryté nebo třídílné objektové panty navíc vyhovují i nejvyšším nárokům na design.



// NOVINKA: Jednodílná zárubeň, bezfalcové, pant pro skleněné dveře



Jednodílná zárubeň, bez polodrážky, pro sádkartonové příčky, systém pantů VN 2927 / 160 Compact Planum



Dvoudílná zárubeň, bez polodrážky, pro zděné stěny, skrytý pant

Ocelová zárubeň VarioFix

Robustní a elegantní alternativa dřevěné zárubně



Pro ocelovou zárubeň VarioFix Hörmann nejsou tolerance stěn do 20 mm žádným problémem: Rozdílné tloušťky stěn u renovací nebo novostaveb se vyrovnají pomocí záklopu. Vysokou odolnost a elegantní tvar v kombinaci s principem montáže dřevěné zárubně nabízí pouze zárubeň VarioFix. Se svým estetickým a moderním designem je ocelová zárubeň vhodná pro využití v soukromé sféře i v prostorech sloužících ke komerčním účelům.



Kvalitní design

Na rozdíl od běžných ocelových zárubní se nastavení šířky rozevření u zárubně VarioFix neprovádí v oblasti viditelné zvenku. Nevzniká tak **žádný dodatečný neestetický ohyb**. Kromě toho jsou rohové spoje u ocelových zárubní s konečným povrchovým nástřikem práškovou barvou kvalitně svařené a zbrúšené do roviny, takže oproti dřevěným zárubním **v rozích nejsou patrné žádné úkosové řezy**. Zárubeň VarioFix s čelem o šířce 55 mm po obou stranách navíc **perfektně ladí s jinými dřevěnými zárubněmi**.

Aby se hodila k interiérovým dveřím Hörmann s povrchem Duradecor, nabízíme zárubeň VarioFix v dopravní bílé RAL 9016 nebo za stejnou cenu v odstínu RAL 9010.

Pro zvlášť harmonický vzhled zárubně vám nabízíme provedení se standardním bílým tlumícím profilem.

Za příplatek můžete zárubeň obdržet také v odstínu RAL podle vlastní volby. Zárubeň VarioFix lze použít s dveřním křídlem s polodrážkou nebo bez polodrážky a na přání dodat se skrytými závěsy a elegantním dorazovým plechem z ušlechtilé oceli. Jako výhodná alternativa je k dispozici rovněž zárubeň s povrchem opatřeným základním nástřikem s bodově svařenými zkosenými rohy.

Jednoduchá montáž

Zárubeň VarioFix je možné stejně jako dřevěnou zárubeň nainstalovat bez šroubení pomocí dvousložkové pěny do všech typů stěn. Pro montáž to znamená **úsporu času až o 50 %**. Nastavení v ozdobné polodrážce **vyrovná tolerance stěnových prvků do 20 mm** (-5 až + 15 mm). Zárubeň je dimenzována pro použití se skleněnými, dřevěnými a ocelovými dveřními křídly do 50 kg, s dodatečným adaptérem na straně závěsů do 80 kg v lehkých příčkách. U masivních stěn nebo dřevěných sloupků lze použít dveřní křídla o hmotnosti do 120 kg a použít systém závěsů s šikmým upevněním.

Krátká dodací lhůta

Zárubeň VarioFix v provedení se základním nástřikem a konečným povrchovým nástřikem práškovou barvou v odstínu dopravní bílá RAL 9016 vám dodáme v 48 normovaných velikostech a 6 šířkách rozevření nejpozději do 6 pracovních dnů, nebo si ji kdykoli můžete vyzvednout ve výrobním závodě.

Šířky rozevření 100, 125, 150, 175, 205 a 270 mm jsou připraveny pro montáž do lehkých příček nebo zdiva.



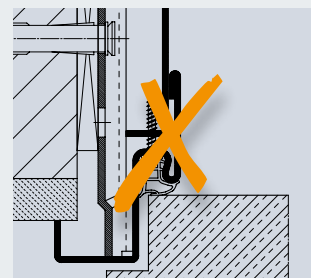
Zárubeň VarioFix
Bez viditelného zkosení



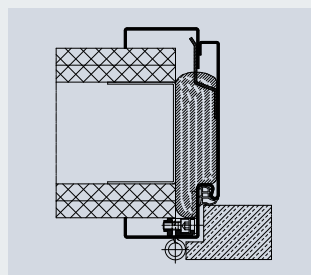
Dřevěná zárubeň
S viditelným zkosením



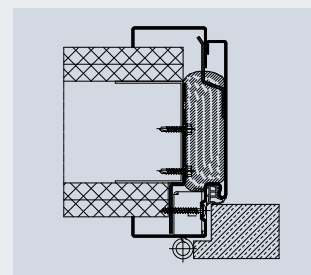
Dodávka na přání v odstínu RAL
podle volby



Nevzniká žádný dodatečný
neestetický ohyb



Montáž do sádkartonových
příček, s falcem bez adaptéru
pro dveřní křídla o hmotnosti
do 50 kg



Montáž do sádkartonových
příček, s falcem, s adaptérem
pro dveřní křídla o hmotnosti
do 80 kg



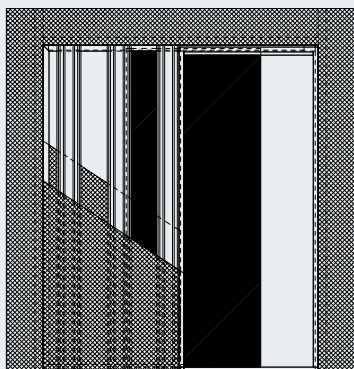
* Jako u omítacích zárubní

** Jako běžné dvoudílné ocelové zárubně

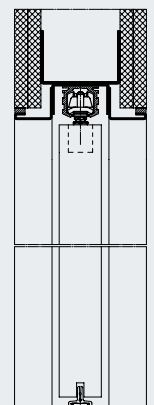
*** Pracovní dny: pondělí až pátek kromě státních svátků

Posuvné dveře

S exkluzivním designem, posuvné dveře před stěnou i do stěny



Posuvné dveře, se stavebním pouzdrém a krycí lištou

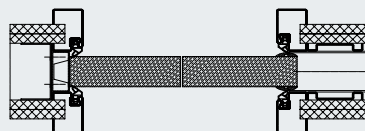


// NOVINKA: Zárubeň dveří zasouvajících do stěny HW-SL, Se stavebním pouzdrém bez krycí lišty

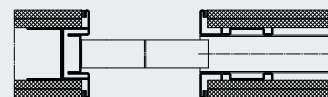
Všude tam, kde se počítá s každým čtverečním metrem, jsou ideálním řešením posuvné dveře. Kování posuvných dveří má dlouhou životnost a chod je příjemně lehký. Na přání je dostanete i s jednostranným nebo oboustranným pozvolným zastavením a s pohonem.

Oblasti použití zárubní dveří zasouvajících do stěny

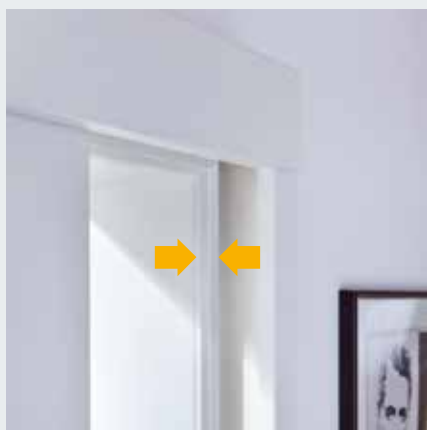
- Pro všechny typy stěn
- Pro skleněné a dřevěné dveře
- Pro masivní stěny s konstrukčními deskami Peridur jako nosičem omítky z tuhé pěny, lehké a stabilní, styky desek opatřeny armovací páskou (součást dodávky)
- Těsné uzavření s dřevěným dveřním křídlem s rozsahem rozevření od 125 mm a třídou zvukové izolace (SK) 2
- Při tloušťce stěny 100 mm s jednoduchým opláštěním, od tloušťky stěny 125 mm je možné dvojitě opláštění



Zárubeň dveří zasouvajících do stěny, těsné uzavření



Zárubeň dveří zasouvajících do stěny, HW-SL



Těsnicí profil v zárubni u provedení s těsným uzavřením

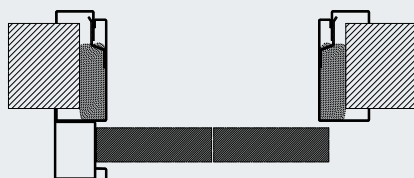


Zárubeň dveří posuvných před stěnou, těsné uzavření

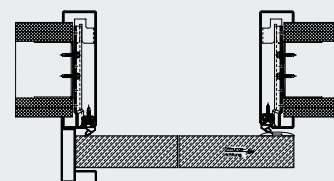
Variantu zárubně pro omezené prostorové podmínky dostanete jako provedení pro jednokřídlé a dvoukřídlé posuvné dveře. Velmi vhodná i pro dodatečnou montáž v rámci modernizace.

Oblasti použití zárubní dveří posuvných před stěnou

- Pro všechny typy stěn
- Pro skleněné a dřevěné dveře
- Pro lehké příčky a masivní stěny



Zárubeň VarioFix dveří posuvných před stěnou



Zárubeň dveří posuvných před stěnou, těsné uzavření

Individuální provedení zárubní

Široký program pro větší prostor k výtvarnému řešení

Barvy a povrchy – můžete si vybrat

Základní nástřik

Základní nástřik nanesený ve výrobním závodě zajišťuje optimální ochranu zárubně a velmi dobrý základ pro zpracování.

Konečný povrchový nástřik práškovou barvou

Plastový práškový nástřik je optimální povrchovou úpravou a za svou vysokou kvalitu vděčí velké tvrdosti, vysoké elasticitě a odolnosti proti nárazům, jakož i zachování lesku a barevného odstínu. Na přání dostanete téměř všechny barvy RAL.

Provedení z ušlechtilé oceli

Jsou-li stanoveny vysoké požadavky na odolnost povrchu zárubně proti vnějším vlivům, jsou první volbou zárubně z ušlechtilé oceli (V2 A / V4 A).

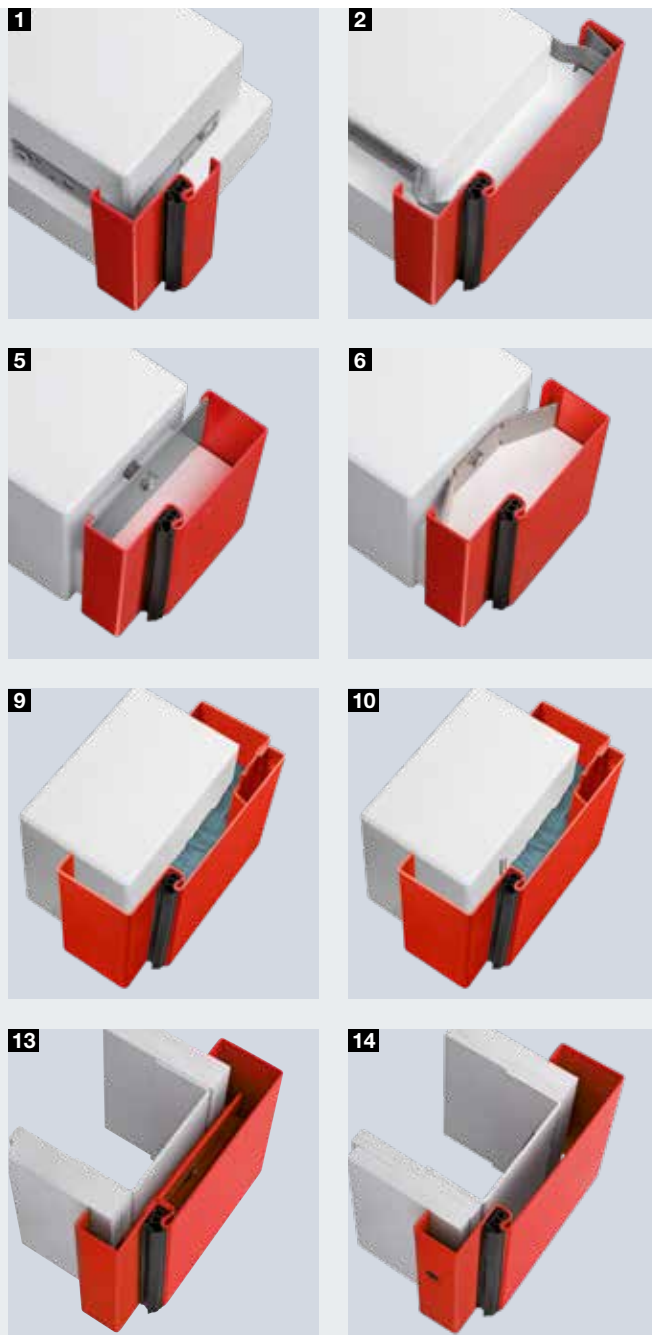
Bezpečný přepravní obal

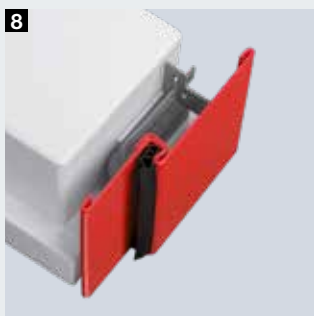
Všechny ocelové zárubně s práškovým nástřikem se standardně dodávají ve stabilním přepravním obalu. Ten se u jednotlivých zárubní skládá z kartónu nebo bublinkové fólie. Více zárubní se dodává naležato na paletách.



Příklad: Kartónový obal zárubně

Zárubně se základním nástřikem a s nástrčným / šroubovacím kováním se expedují buď ve fólii, nebo volitelně ve stabilním a stohovatelném kartónu. // **NOVINKA**





Zárubně pro zděné stěny

Rohová zárubeň

- 1 Montáž s kotvou se zatloukanými hmoždinkami

Obvodové zárubně

- 2 Montáž s kotvou a hmoždinkami a rychlomontážní kotvou
- 3 Dvoudílná k dodatečné instalaci, montáž pomocí montážní kotvy
- 4 Montáž pomocí hmoždinek a otvorů v ostění
- 5 Montáž pomocí hmoždinek do ostění s otvorem a krytkou
- 6 Montáž s ohýbací kotvou
- 7 Montáž s posuvnou kotvou

Obvodová zárubeň HW-SL

- 8 S malou čelní šířkou, montáž pomocí lichoběžníkové kotvy

Obvodová zárubeň VarioFix

- 9 Dvoudílná k dodatečné instalaci, montáž pomocí dvousložkové pěny
- 10 Dvoudílná k dodatečné instalaci, montáž pomocí šikmého zašroubování a dvousložkové pěny, pro interiérové dveře WAT Hörmann s bezpečnostní výbavou RC 2 / RC 3

Zárubně pro lehké příčky

Rohová zárubeň

- 11 K dodatečné instalaci, jednodílná, montáž pomocí dvousložkové pěny // **NOVINKA**

Obvodové zárubně

- 12 Montáž pomocí injektážního ukotvení
- 13 Dvoudílná k dodatečné instalaci, montáž pomocí montážní kotvy
- 14 Montáž pomocí zápusťných otvorů v čelní straně zárubně

Obvodová zárubeň HW-SL

- 15 S malou čelní šířkou, montáž pomocí montážní kotvy

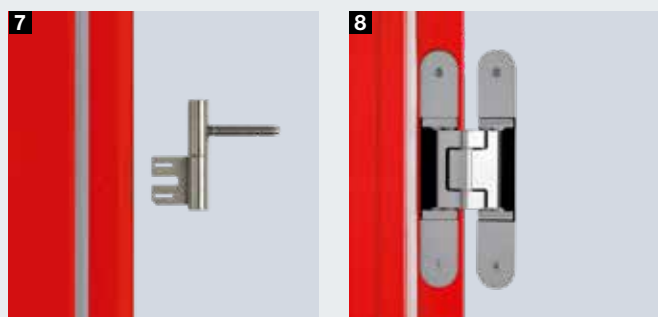
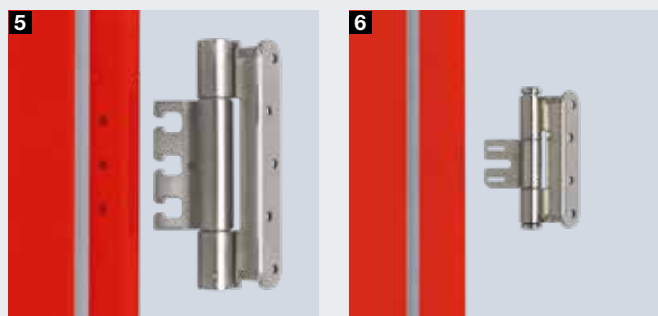
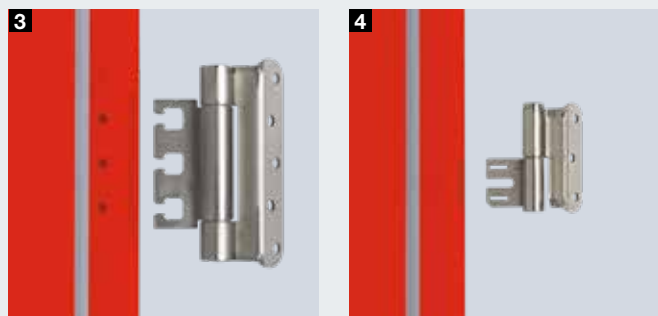
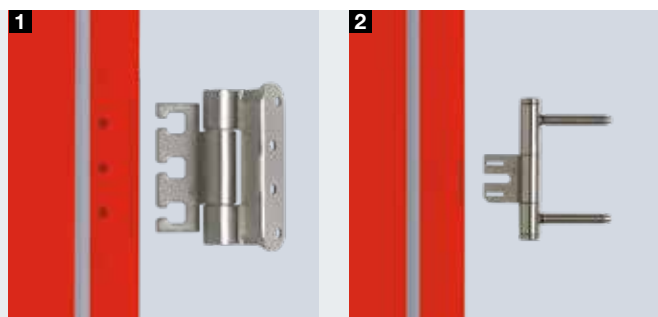
Obvodová zárubeň VarioFix

- 16 Dvoudílná k dodatečné instalaci, montáž pomocí dvousložkové pěny

Konstrukce pantů

Pro všechny nároky

**Stejné závěsové systémy
pro zděné stěny i lehké příčky,
přivařené nebo upevněné šrouby**



Panty

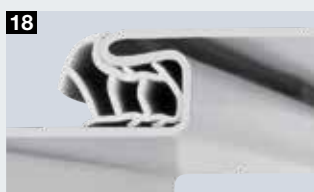
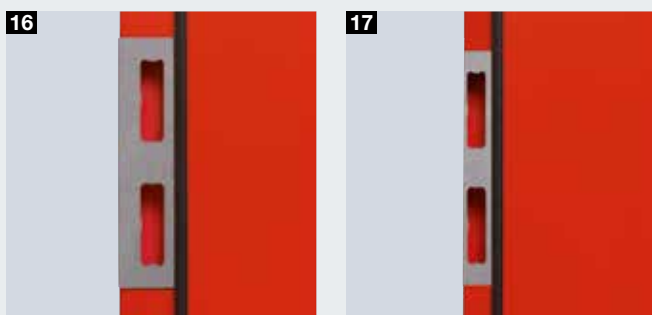
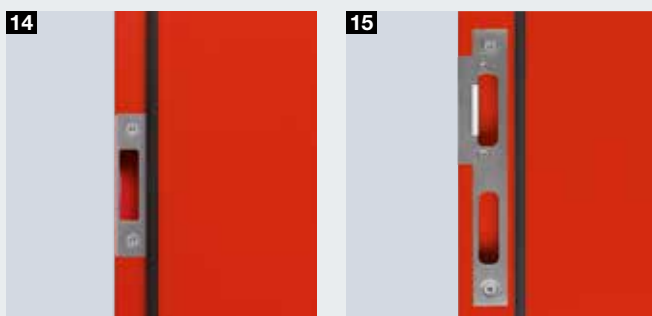
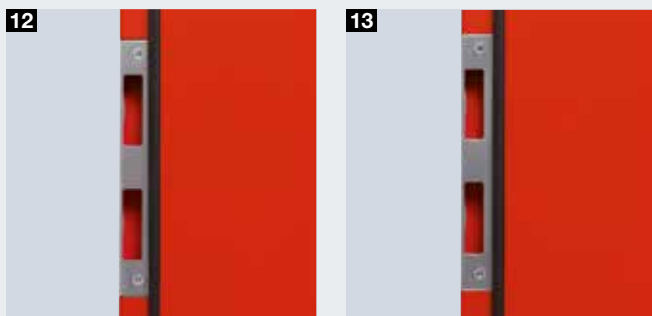
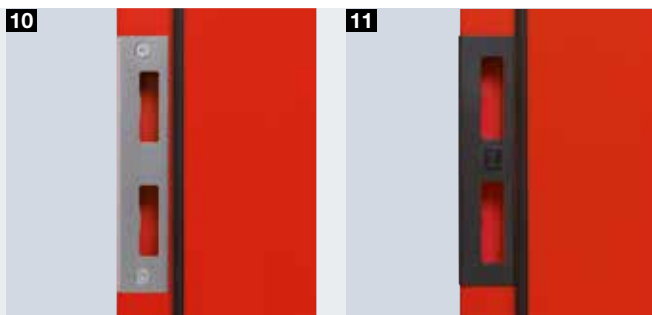
Při výběru nebo určování vhodného systému závěsů je nutno brát v úvahu všechny zátěžové faktory, jako je místo použití, frekvence otvírání, dveřní zarážka, dveřní zavírač a rozměry použitého dveřního křídla.

- 1 VX 7939 / 100**
(zatížitelnost do 100 kg*)
 - 2 V 8026 WF**
(zatížitelnost do 70 kg*)
 - 3 VX 7939 / 120**
(zatížitelnost do 120 kg*)
 - 4 V 8130**
(zatížitelnost do 60 kg*)
 - 5 VX 7939 / 160**
(zatížitelnost do 160 kg*)
 - 6 V 8037 WF**
(zatížitelnost do 70 kg*)
 - 7 V 8120**
(zatížitelnost do 40 kg*)
 - 8 Skrytý pant**
Zatížitelnost v závislosti na provedení
od 40 do 180 kg
 - 9 VN 2927 / 160 Compact Planum (HW-SL)**
Zatížitelnost do 100 kg
- Roundstyle VR 120** (obrázek na straně 12)
Zatížitelnost do 100 kg

* **Hodnoty zatížitelnosti:**
Maximální hmotnost dveřního křídla se zohledněním zátěžových faktorů při velikosti dveřního křídla 1000 mm x 2000 mm při použití dvou závěsů ve vzdálenosti 1435 mm.
Při použití standardního montážního prvku pro závěsy řady V 8000 je možno montovat dveřní křídla do 60 kg.

Dorazové plechy a těsnění

Pro optimální zavírání



Dorazové plechy

- 10 Dorazový plech V2 A**
Bezfalcové
- 11 Umělohmotná ochrana zavádění západky**
- 12 Zámkový protiplech V2 A**
S polodrážkou (ohyb k čelní straně zárubně)
- 13 Dorazový plech V2 A**
Polodrážkové
- 14 Zámkový protiplech V2 A**
Polodrážkové
- 15 Dorazový plech V2 A**
Bezfalcový, s nastavením západky, k dispozici rovněž v provedení s polodrážkou
- 16 Ochrana zavádění západky V2 A**
Bezfalcové
- 17 Ochrana zavádění západky V2 A**
Polodrážkové

Těsnicí profily

Vysoce kvalitní, trvale elastické dutinové těsnicí profily lze snadno instalovat. Dveře se s nimi zavírají téměř neslyšitelně a těsně. Standardní těsnicí profil se dodává v šedé, bílé a černé barvě.

- 16 Těsnicí profil z PVC**
Standardní
Volitelně: těsnění TPE bez PVC
- 17 Těsnicí profil z PVC**
Pro šířku polodrážky 20 mm
- 18 Těsnicí profil z PVC**
Pro zárubně z ušlechtilé oceli
- 19 Speciální těsnicí profil**
Pro větší zvukovou izolaci (do 42 dB místo 35 dB)
U všech provedení zárubní

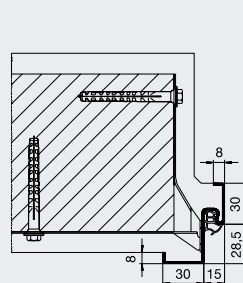
Technické detaily

Normované velikosti

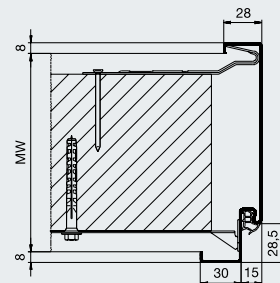
Rohové a obvodové zárubeň

Doporučený stavební rozměr		Rozměr zárubeň přes polodrážky		Světlý rozměr zárubeň	
Šířka	Výška	Šířka	Výška	Šířka	Výška
625	2000	591	1983	561	1968
750	2000	716	1983	686	1968
875	2000	841	1983	811	1968
1000	2000	966	1983	936	1968
625	2125	591	2108	561	2093
750	2125	716	2108	686	2093
875	2125	841	2108	811	2093
1000	2125	966	2108	936	2093

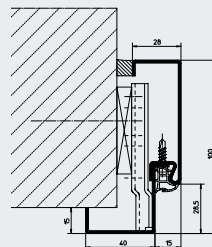
Veškeré údaje v mm,
Doporučený stavební rozměr = objednávací rozměr



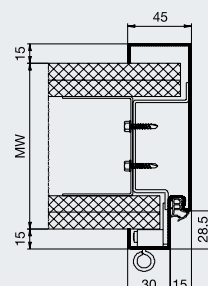
Rohová zárubeň pro zdvo



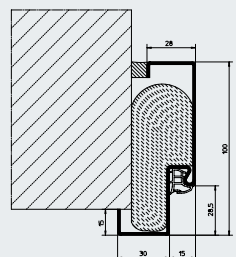
Jednodílná obvodová zárubeň pro zdvo



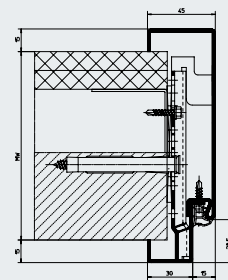
// **NOVINKA:** Jednodílná rohová zárubeň k dodatečné instalaci, pro všechny typy stěn



Jednodílná obvodová zárubeň pro sádkartonové příčky



// **NOVINKA:** Dvoudílná rohová zárubeň k dodatečné instalaci, pro všechny typy stěn

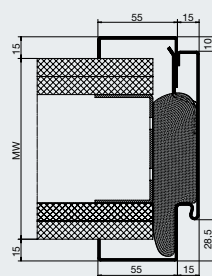


Dvoudílná obvodová zárubeň pro všechny typy stěn

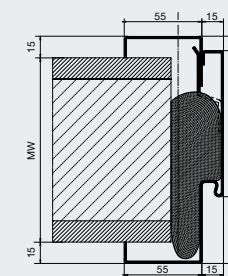
Ocelová zárubeň VarioFix pro všechny typy stěn

Doporučený stavební rozměr		Šířky rozvětvení MW		Vyrovnání tloušťky stěn / rozsah nastavení	
Šířka	Výška				
625	2000				
750	2000	100	175	95 – 115	200 – 220
875	2000	125	205	120 – 140	265 – 285
		150	270	145 – 165	
1000	2000				
625	2125				
750	2125	100	175	95 – 115	200 – 220
875	2125	125	205	120 – 140	265 – 285
		150	270	145 – 165	
1000	2125				

Veškeré údaje v mm,
Doporučený stavební rozměr = objednávací rozměr



Ocelová zárubeň pro sádkartonové příčky



Ocelová zárubeň pro zdvo

Výrobní program Hörmann

Všechno z jednoho zdroje pro vaši stavbu



Rychlé servisní služby

Díky naší plošné servisní síti jsme i ve vaší blízkosti připraveni vám pomoci dvacet čtyři hodin denně.



1 Sekční vrata



2 Rolovací vrata a rolovací mříže



3 Rychloběžná vrata



4 Nakládací technika



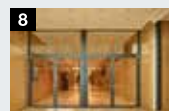
5 Posuvná vrata z oceli a ušlechtilé oceli



6 Dveře pro účelové objekty v provedení z oceli / ušlechtilé oceli



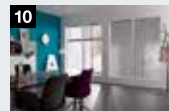
7 Ocelové zárubně s vysoce kvalitními dřevěnými funkčními dveřmi Schörghuber



8 Dveře pro účelové objekty s trubkovým rámem



9 Posuvné dveře na pohon



10 Průhledová okna



11 Vrata pro hromadné garáže



12 Sloupky a silniční bariéry



13 Závory a pokladní systémy

Hörmann: kvalita bez kompromisu



Hörmann KG Amshausen, Německo



Hörmann KG Antriebstechnik, Německo



Hörmann KG Brandis, Německo



Hörmann KG Brockhagen, Německo



Hörmann KG Dissen, Německo



Hörmann KG Eckelhausen, Německo



Hörmann KG Freisen, Německo



Hörmann KG Ichtershausen, Německo



Hörmann KG Werne, Německo



Hörmann Alkmaar B.V., Nizozemsko



Hörmann Legnica Sp. z o.o., Polsko



Hörmann Beijing, Čína



Hörmann Tianjin, Čína



Hörmann LLC, Montgomery IL, USA



Hörmann Flexon LLC, Burgettstown PA, USA



Shakti Hörmann Pvt. Ltd., Indie

Společnost Hörmann nabízí ve svém sortimentu jako jediný výrobce na evropském trhu všechny důležité stavební prvky. Jsou zhotovovány ve vysoce specializovaných závodech pomocí nejnovější techniky. Díky celoplošnému pokrytí prodejních a servisních organizací v Evropě a přítomnosti v Americe a Asii je Hörmann váš silný mezinárodní partner pro vysoce kvalitní stavební prvky. V kvalitě bez kompromisu.

GARÁŽOVÁ VRATA
POHONY
PRŮMYSLOVÁ VRATA
NAKLÁDACÍ TECHNIKA
DVEŘE
ZÁRUBNĚ

HÖRMANN