



**Vysoká  
bezpečnost**  
s nízkoenergetickým  
provozem

# Pohon dveří PortaMatic

Pro bezbariérové a komfortní bydlení

**HÖRMANN**

## Otevírání a zavírání dveří bez námahy

S pohonem dveří PortaMatic Hörmann můžete své dřevěné nebo ocelové vnitřní dveře otevírat a zavírat zcela jednoduše automaticky pomocí dálkového ovladače nebo tlačítka. Ať jste tělesně omezeni, nebo si prostě jen přejete větší pohodlí – tato technika vám usnadní každodenní život. Výhodami pohonu dveří PortaMatic jsou velké množství funkcí, široká škála možných nastavení, ale také minimální spotřeba elektřiny.











Pohon PortaMatic byl jako doposud jediný dveřní pohon testován Německou společností pro gerontotechniku (GGT) a sledán jako dobrý. Tím splňuje očekávání generace 50 plus s ohledem na komfort, kvalitu a estetiku.

## Bydlení odpovídající věku

Chcete být navzdory tělesným omezením nadále mobilní? Pohon PortaMatic pro vnitřní dveře vám zkvalitní život tím, že vám pomůže opět se pohybovat v bytě bez cizí pomoci.

## Komfortní život

Noste v budoucnu ve svém bytě plné podnosy, těžké krabice s nápoji nebo nákupy bez námahy. I když automatický pohon dveří PortaMatic nepotřebujete ze zdravotních důvodů, už se tohoto komfortu nebudete chtít nikdy vzdát.



## Práce bez bariér

Bezbariérové pracovní prostředí má již dnes vysokou prioritu a v budoucnu bude dále získávat na významu. Díky vysoké bezpečnosti dané nízkooenergetickým provozem je PortaMatic ideálním pohonem dveří např. pro kanceláře, nemocnice, laboratoře a lékařské ordinace.\*

## Hygienická obsluha dveří

U dveří lékařských ordinací nebo sanitárních místností v kancelářských budovách je riziko nákazy mezi zaměstnanci a pacienty zvláště vysoké.

Pohon dveří PortaMatic v kombinaci s bezkontaktním spínačem vás spolehlivě ochrání před choroboplodnými zárodky a bakteriemi, a dodá vám tím pocit bezpečí.



Podívejte se na krátký film na adrese:  
[www.hormann.cz/video](http://www.hormann.cz/video)

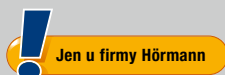
\* Pro určité oblasti použití, např. pro starší nebo tělesně postižené osoby a pro malé děti, je nutno použití pohonu v konkrétních případech otestovat.



## 1 Bezpečný pohon dveří

Bezpečnost a komfort jdou u společnosti Hörmann ruku v ruce. Náš pohon PortaMatic dveře otevírá a zavírá s **pozvolným rozjezdem a pozvolným zastavením**, a tím pádem je jeho chod **velmi tichý**. Dveře se pohybují velmi malou silou, a poskytují vám tak **vysokou míru bezpečí**. Již lehký dotyk dveří jejich pohyb ihned zastaví.

## 2 Inovativní dálkové ovládání



Inovujeme pro vás i tam, kde ostatní již dávno přestali. S naším **inovativním dálkovým ovládáním BiSecur** můžete svůj pohon obsluhovat bezpečně pomocí dálkového ovladače nebo vnitřního spínače a navíc se můžete dotazovat, jsou-li vaše dveře otevřené či zavřené\*. **Díky tomu nemusíte probíhat celým domem, abyste vnitřní dveře zkontrolovali.** A protože máme vždy na mysli vaše pohodlí, můžete svým dálkovým ovladačem nebo vnitřním spínačem nejen otevírat a zavírat dveře, ale i obsluhovat integrované osvětlení LED.

\* pomocí dálkového ovladače HS 5 BS nebo vnitřního spínače FIT 5 BS



### 3 Jednoduchá montáž, jednoduché připojení

Pohon PortaMatic vám zaručeně ulehčí život. Už **montáž je velice snadná**. Pohon se upevní nad dveře nebo na zárubeň. Kluzná lišta se může jednoduše nalepit na dveřní křídlo a je-li třeba, může se opět beze zbytku odstranit. To je výhodné zejména u nájemních bytů a hladkých skleněných dveří. Pohon PortaMatic se jednoduše připojí do zásuvky. A aby všechno proběhlo bez problémů, jsou kabely našich pohonů dlouhé 3 m. **Je samozřejmé, že tento pohon vám může odborně namontovat také váš autorizovaný prodejce Hörmann.**

### 4 Optické a akustické komfortní funkce

Jsme toho názoru, že rozdíl spočívá ve **větším komfortu a vyšší bezpečnosti**. Proto jsme pro vás pohon PortaMatic vybavili několika užitečnými přídatnými funkcemi. Například **akustický signál** a integrované **osvětlení LED** indikuje otevírání a zavírání dveří ještě před jejich pohybem. Osvětlení navíc především za tmy a ve špatně osvětlených dveřních vchodech zajišťuje bezpečný pohyb v celém prostoru průchodu.

## VÝHODY DETAILNĚ



PortaMatic ve stříbrné barvě (E6/ EV 1), se zapnutým světlem, montáž na rozšířené dveřní zárubni



PortaMatic v bílé barvě (RAL 9016), s volitelným prodloužením hřídele, montáž nad dveřní zárubni



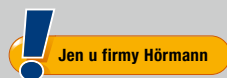


Integrované osvětlení zajišťuje orientaci a optimálně osvětluje prostor průchodu dveří.



Částečné otevření je výhodou v případech, kdy sanitární zařízení nemají dostatečné možnosti větrání.

## Integrované osvětlení LED



Osvětlovací funkce pohonu PortaMatic lze zcela jednoduše kdykoli přizpůsobit vašim aktuálním potřebám. Můžete si například zvolit, má-li osvětlení směřovat nahoru nebo dolů. Jako noční orientační pomůcka může sloužit trvalý provoz a otevírání a zavírání dveří může být indikováno světelným signálem ještě před pohybem dveří.

## Praktické částečné otevření

Pohon PortaMatic si můžete nastavit i tak, aby dveře zůstaly po vámi nastavenou dobu částečně nebo úplně otevřené, například kvůli větrání.

## Minimální spotřeba proudu

Pomocí energeticky účinných součástí a osvětlení LED jsme zajistili, že náklady na elektřinu pro provoz pohonu PortaMatic činí méně než 77,- Kč\* za rok. Tak šetříte proud i peníze.

## Individuální možnosti připojení

Pohon PortaMatic je také možno připojit kabelem ke stávajícím spínačům ve vašem domě. Navíc je možný i provoz na vnitřních dveřích nebo vchodových dveřích do bytu s elektrickým otvíračem dveří nebo motorovým zámkem. S volitelnou přídatnou deskou lze dále ovládat i externí spínací centrálu, např. pro funkci nouzového volání.

\* při 5 pohybech dveří (otevření / zavření) za den, bez trvalého svícení a při ceně za elektřinu 3,82 Kč/kWh

# Vaše pohodlí je naším cílem

Rádi bychom, aby vám naše inovativní výrobky ulehčovaly každodenní život. Proto si samozřejmě i náš pohon PortaMatic prostřednictvím jeho četných funkcí můžete nastavit zcela podle svých osobních přání a potřeb. Funkce lze také kombinovat. Pomocí dálkového ovladače nebo tlačítkového spínače můžete ovládat až 4 funkce. Tak mohou pohon individuálně používat všichni členové domácnosti.





### 1 Automatický provoz

Dveře otevřete stisknutím tlačítka na dálkovém ovladači nebo tlačítkovým spínači. Dveře se automaticky zavřou po uplynutí doby, kterou si sami určíte. Časový interval, po který dveře zůstávají otevřeny, může být nastaven v rozmezí 2 – 180 sekund.

### 2 Impulsní provoz

Stisknutím tlačítka na dálkovém ovladači nebo spínači dveře otevřete. Dalším stisknutím tlačítka se dveře zase zavřou.

### 3 Poloautomatický provoz

V tomto provozním režimu dveře ručně jen pootevřete. Od vámi určeného bodu převezme úplné otevření dveří pohon. K zavření stačí rovněž jen lehký tlak na dveře.

3



### 4 Provoz se zavíráním dveří

Dveře otevíráte ručně, jak jste zvyklí. Pohon je přítom ve volnoběhu. Dveře se pak automaticky zavřou, jakmile uběhne vámi určený časový interval v rozmezí 2 – 60 sekund.

### Kombinovaný provoz

Všechny provozní režimy lze samozřejmě individuálně nastavovat nebo je také vzájemně kombinovat. Díky tomu je možno pohon PortaMatic používat flexibilně a kdykoli znovu přizpůsobit vaší osobní situaci. Další informace najdete na straně 16.

4

## Dálkové ovládací prvky s exkluzivním designem

Naše technika je nejen inovativní, ale má také exkluzivní vzhled. Dálkové ovládací prvky Hörmann dostanete v různých provedeních a atraktivních designech. A všechny naše ovládací prvky pochopitelně obsahují inovativní technologii BiSecur Hörmann, díky níž je přenosový signál mimořádně dobře zabezpečen. Na následujících stranách najdete ukázky výrobků z našeho rozsáhlého programu. Více se o funkcích a kompletním programu příslušenství dozvíte od svého autorizovaného prodejce Hörmann.



Podrobné informace o obsluze pomocí chytrého telefonu najdete v brožuře BiSecur SmartHome, informace o pohonech vrat Hörmann v brožuře Pohony garážových vrat a vjezdových bran.











## Dálkový ovladač HS 5 BS

4 tlačítkové funkce plus dotazovací tlačítko,

- 1 černý nebo bílý povrch s vysokým leskem
- 2 černý strukturovaný povrch

## Dálkový ovladač HS 4 BS

4 tlačítkové funkce,

- 3 černý strukturovaný povrch

## Dálkový ovladač HS 1 BS

1 tlačítková funkce,

- 4 černý strukturovaný povrch



## Dálkový ovladač HSE 1 BS

1 tlačítková funkce, včetně očka pro přívěšek ke klíčům

- 5 černý strukturovaný povrch

## Dálkový ovladač HSE 4 BS

4 tlačítkové funkce, včetně očka pro přívěšek ke klíčům

- 6 černý strukturovaný povrch s chromovanými nebo umělohmotnými krytkami

## Dálkový ovladač HSE 2 BS

2 tlačítkové funkce, včetně očka pro přívěšek ke klíčům

- 7 černý nebo bílý povrch s vysokým leskem
- 8 zelený, fialový, žlutý, červený, oranžový povrch s vysokým leskem
- 9 dekory v provedení stříbro, karbon, tmavé kořenové dřevo

(obr. zleva)

## Dálkový ovladač HSD 2-A BS

10 vzhled hliníku, 2 tlačítkové funkce, použitelný též jako přívěšek ke klíčům

## Dálkový ovladač HSD 2-C BS

11 chromovaný s vysokým leskem, 2 tlačítkové funkce, použitelný též jako přívěšek ke klíčům

## Dálkový ovladač HSP 4 BS

12 s blokováním vysílání, 4 tlačítkové funkce, včetně kroužku na klíče

## Dálkový ovladač HSI 6 BS

■ NOVINKA

13 6 tlačítkových funkcí, s velkými číselnými tlačítky





#### Držáký dálkového ovladače na čtyřkolová chodítka

##### ■ NOVINKA

Pro pohodlnou obsluhu lze dálkové ovladače HS, HSE a HSI pomocí speciálního držáku jednoduše upevnit na čtyřkolové chodítko **14**. Na obrázku držák pro HS 5 BS



15

16

17

#### Vnitřní spínač

##### FIT 1 BS

1 tlačítková funkce, **15** čistě bílá RAL 9010

#### Vnitřní spínač

##### FIT 4 BS

4 tlačítkové funkce, **16** čistě bílá RAL 9010

#### Vnitřní spínač

##### FIT 5 BS

4 tlačítkové funkce plus dotazovací tlačítko\*, **17** čistě bílá RAL 9010



18

#### Bezdrátový vysílač pod omítku

**18** 2 funkce, v kombinaci s běžnými tlačítkovými spínači pod omítku



19



20

##### HSU 2 BS **19**

k montáži do instalačních krabic o průměru 55 mm a minimální hloubce 60 mm s připojením na domovní elektrický rozvod

##### FUS 2 BS **20**

k montáži do instalačních krabic o průměru 55 mm a minimální hloubce 45 mm včetně baterie LR03 / AAA 1,5 V

#### Vnitřní spínač

**21** plošné čidlo, provedení na omítku i pod omítku, dodává se s různými potisky



21



#### Hygienická, bezkontaktní obsluha dveří

Pohon PortaMatic v kombinaci s bezkontaktním spínačem je ideálním řešením pro dveře lékařských ordinací nebo sanitárních místností v kancelářských budovách, protože není nutné dotýkat se kliky dveří nebo tlačítka, čímž se eliminuje přenos bakterií.



#### Radarové čidlo FSR 1 BS

1 tlačítková funkce, provozní napětí: 230 V

#### Radarové čidlo HTR 1-230

1 tlačítková funkce, reléový výstup pro připojení ke kabelu spínače, provozní napětí: 230 V

#### Radarové čidlo HTR 1-24

##### ■ NOVINKA

jako HTR 1-230, provozní napětí: 24 V

\* Pro dotazování na polohu dveří.

## Pohon dveří PortaMatic

- elektromechanický pohon dveřního křídla pro jednokřídlé dřevěné a ocelové vnitřní dveře
- použitelný vlevo i vpravo
- kompletní s integrovaným systémem BiSecur, osvětlením, silovým ramenem, kluznou lištou, západkovou svorkou a upevňovacím materiálem
- barvy krytu: stříbrná (E6 / EV 1) nebo bílá (RAL 9016)
- zástrčka Euro s bílým připojovacím kabelem 3 m

## Technická data

Rozměry (š × v × h)	60 × 560 × 78 mm
Hmotnost	2,9 kg
Příkon	max. 0,15 kW
Pohotovostní režim	cca 1 watt
Úhel otevření	max. 115 °
Testovaná životnost	200 000 cyklů / 600 za den
Šířka dveří	610 až 1100 mm
Výška dveří	až 2250 mm
Hmotnost dveří	až 125 kg (do šířky dveří 860 mm) až 100 kg (do šířky dveří 985 mm) až 80 kg (do šířky dveří 1110 mm)

## Prodloužení hřídele

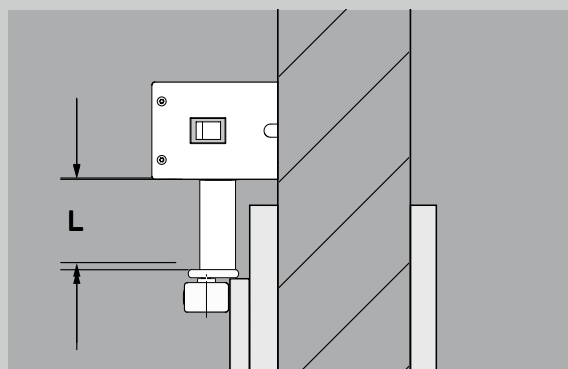
Volitelné příslušenství k montáži pohonu nad dveřní zárubní  
Délky (L) 31, 46, 61 mm



Kryt ve stříbrné barvě (E6 / EV 1)



Kryt v bílé barvě (RAL 9016)



Volitelné prodloužení hřídele

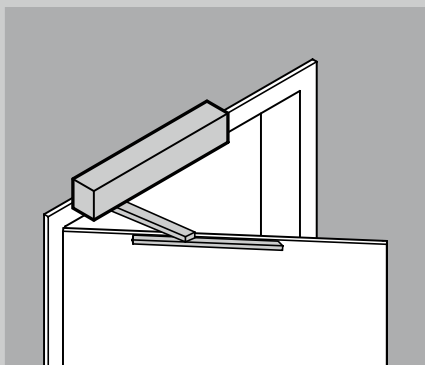
## Funkce a možnosti kombinací

Funkce	Vysvětlení	Doba setrvání v otevřeném stavu	Manuálně	Zavření dveří	Polo-automatický provoz	Automatický provoz, kabel	Automatický provoz, dálkové ovládání	Sled impulsů, kabel	Sled impulsů, dálkové ovládání
vypnuto	bez napětí	–	●	–	–	–	–	–	–
manuálně	ruční provoz	–	●	○	–	○	○	○	○
poloautomatický provoz	ve směru otevřeno – zavřeno	čas 1	–	○	●	○	○	○	○
automatický provoz	kabelem	čas 2	○	○	○	●	○	○	○
automatický provoz	pomocí dálkového ovládání	čas 2	○	○	○	○	●	○	○
impulsní provoz	kabelem	–	○	○	○	○	○	●	○
impulsní provoz	pomocí dálkového ovládání	–	○	○	○	○	○	○	●
trvale otevřeno, částečně otevřeno, větrání	manuálně, sled impulsů	–	○	–	–	–	–	○	○
akustická (tón) a optická (světlo) signalizace									
předběžné varování (před pohybem dveří)			–	○	–	○	○	○	○
varování (během pohybu dveří)			–	○	○	○	○	○	○

● standardně, ○ možné, – není možné

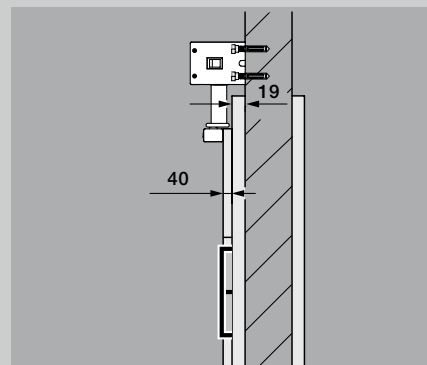
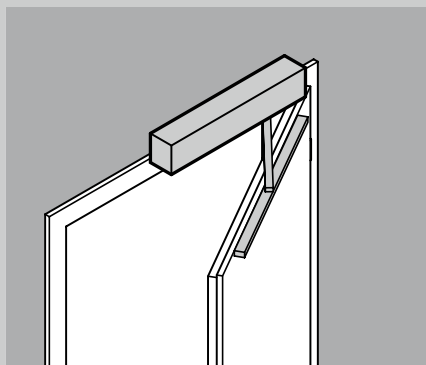
čas 1 = doba setrvání v otevřeném stavu 2 – 60 s  
čas 2 = doba setrvání v otevřeném stavu 2 – 180 s

## Způsoby montáže

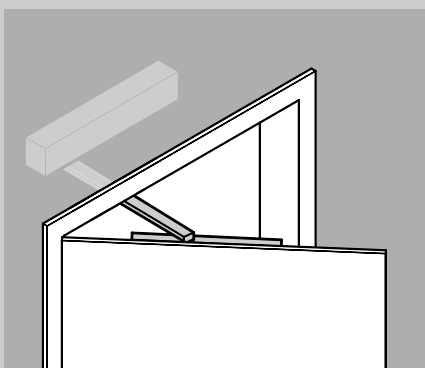


### S kluznou lištou

Otevírací strana / strana závěsů, tažná

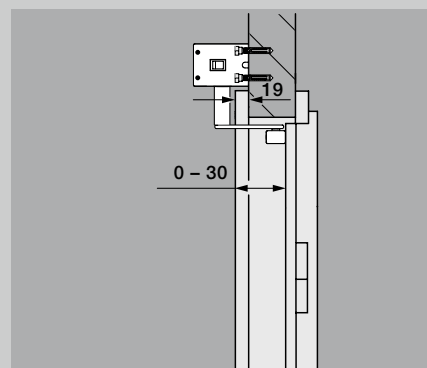
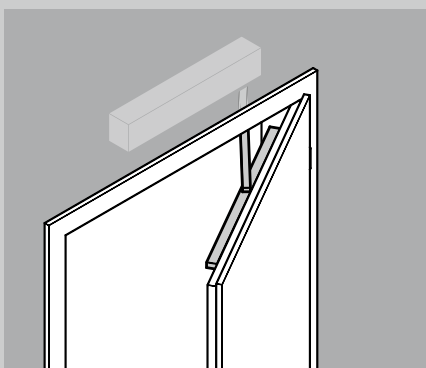


Přesah dveří max. 40 mm

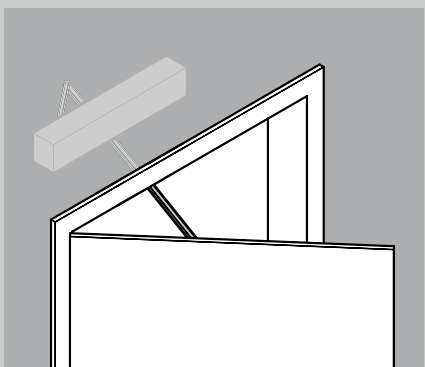


### S kluznou lištou

Zavírací strana / strana protilehlá závěsům, tlačná

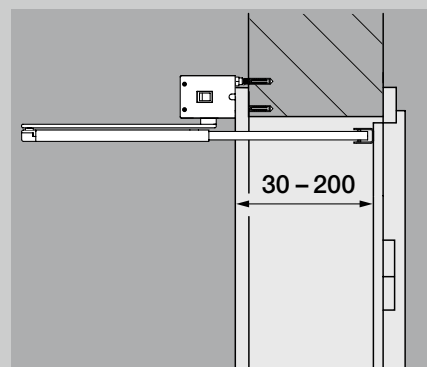
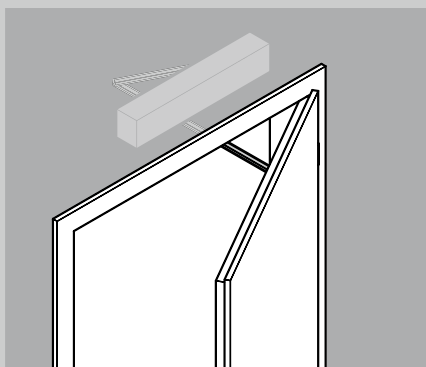


Hloubka ostění 0 – 30 mm



### S ramínkem (volitelně)

Zavírací strana / strana protilehlá závěsům, tlačná



Hloubka ostění 30 – 200 mm





# Zažijte kvalitu Hörmann u novostavby i modernizace

S firmou Hörmann můžete vše optimálně naplánovat. Pečlivě navzájem přizpůsobená řešení vám nabízejí v každé oblasti špičkové produkty s vysokou funkčností.

- **Garážová vrata**

Optimálně přizpůsobená vašemu osobnímu architektonickému stylu: výklopná nebo sekční vrata z oceli nebo ze dřeva.

- **Pohony vrat a dveří**

Užívejte si vysokého komfortu a bezpečnostních prvků bránících vloupání díky pohonům Hörmann pro garáže a vjezdové brány. Využijte také přednosti a komfortu dveřních pohonů Hörmann ve svých obývacích prostorách.

- **Domovní dveře**

V našich rozsáhlých programech domovních dveří najdete motiv dveří podle svého přání pro jakékoli potřeby a nároky.

- **Interiérové dveře**

Kvalitní dřevěné vnitřní dveře a celoskleněné dveře dodají vašemu domovu mimořádnou útulnost a harmonicky se začlení do celkového vzhledu vašich vlastních čtyř stěn.

- **Ocelové dveře**

Kvalitní dveře pro libovolné části vašeho domu, od sklepa až po půdu.

- **Zárubně**

Vyberte si z rozsáhlého programu pro nové stavby i rozšiřování a modernizaci.



Garážová vrata a pohony vrat



Interiérové dveře a pohony dveří



Ocelové dveře

# Hörmann: kvalita bez kompromisu



Hörmann KG Amshausen, Německo



Hörmann KG Antriebstechnik, Německo



Hörmann KG Brandis, Německo



Hörmann KG Brockhagen, Německo



Hörmann KG Dissen, Německo



Hörmann KG Eckelhausen, Německo



Hörmann KG Freisen, Německo



Hörmann KG Ichttershausen, Německo



Hörmann KG Werne, Německo



Hörmann Alkmaar B.V., Nizozemsko



Hörmann Legnica Sp. z o.o., Polsko



Hörmann Beijing, Čína



Hörmann Tianjin, Čína



Hörmann LLC, Montgomery IL, USA



Hörmann Flexon LLC, Burgettstown PA, USA



Shakti Hörmann Pvt. Ltd., Indie

Společnost Hörmann nabízí ve svém sortimentu jako jediný výrobce na evropském trhu všechny důležité stavební prvky. Jsou zhotovovány ve vysoce specializovaných závodech pomocí nejnovější techniky. Díky celoplošnému pokrytí prodejních a servisních organizací v Evropě a přítomnosti v Americe a Asii je Hörmann váš silný mezinárodní partner pro vysoce kvalitní stavební prvky. V kvalitě bez kompromisu.

**GARÁŽOVÁ VRATA**  
**POHONY**  
**PRŮMYSLOVÁ VRATA**  
**NAKLÁDACÍ TECHNIKA**  
**DVEŘE**  
**ZÁRUBNĚ**



**Premium partner českého národního týmu**

**HÖRMANN**