



Pohony garážových a vjezdových vrat

NOVINKA: 4. generace pohonů garážových vrat
s ještě rychlejším otvíráním, větším komfortem a chytrými funkcemi

HÖRMANN





OBSAH

- 4 Dobré důvody pro značku Hörmann
- 8 Pohony garážových vrat
- 12 Pohon garážových vrat SupraMatic
- 14 Pohon garážových vrat ProMatic
- 18 Pohony vjezdových vrat
- 22 Pohon otočných vrat RotaMatic / RotaMatic Akku-Solar
- 24 Pohon otočných vrat VersaMatic / VersaMatic Akku-Solar
- 26 Pohon posuvných vrat LineaMatic / LineaMatic Akku-Solar
- 28 Pohon posuvných vrat STA 400
- 32 Smart Home
- 38 Příslušenství
- 50 Velikosti a montážní údaje
- 58 Výrobní program Hörmann

Vyobrazená vrata mají zčásti speciální výbavu a ne vždy odpovídají standardnímu provedení.

Vyobrazené barvy a povrchy nejsou z důvodu techniky tisku barevně závazné.

Chráněno autorskými právy. Přetisk, i částečný, pouze s naším svolením.
Změny vyhrazeny.

◀ Sekční garážová vrata, drážka M v odstínu antracitová šedá RAL 7016, vjezdová vrata s pohonem otočných vrat VersaMatic a domovní dveře ThermoSafe motiv 449

„K dobrému jménu je třeba se vypracovat.“

August Hörmann

Zcela ve smyslu zakladatele firmy je dnes značka Hörmann opravdovým příslibem kvality. Rodinný podnik s více než 80 lety zkušeností ve výrobě vrat a pohonů a více než 20 miliony prodaných vrat a pohonů se stal evropským výrobcem č. 1. To vám při nákupu pohonu Hörmann dává dobrý pocit.



1 Made in Germany

Všechny důležité komponenty vrat a pohonů společnost Hörmann sama vyvíjí a vyrábí, jsou **stoprocentně vzájemně sladěny** a pro vaši bezpečnost **testovány a certifikovány** nezávislými uznávanými institucemi. Jsou vyráběny podle systému managementu kvality DIN ISO 9001 v Německu a splňují všechny požadavky evropské normy 13241-1. Naši vysoce kvalifikovaní zaměstnanci navíc intenzivně pracují na nových výrobcích, neustálém dalším vývoji a zlepšování detailů. Tak vznikají patenty a upevňuje se výhradní postavení na trhu.



2 Značková kvalita pro generace

Dlouhodobé zkoušky za reálných podmínek zajišťují vyzrálé sériové výrobky v kvalitě Hörmann. Díky tomu a díky vynikajícím technickým řešením, jakož i nekompromisnímu zajišťování kvality dostane zákazník společnosti Hörmann **pětiletou záruku na všechny pohony garážových a vjezdových vrat.***

* Podrobné záruční podmínky najdete na adrese: www.hormann.cz

3 Pohled do budoucnosti

Společnost Hörmann jde příkladem. Proto podnik pokrývá **svou spotřebu energie ze 100 % z ekologické elektřiny**. Díky inteligentnímu a certifikovanému systému hospodaření s energiemi, poštovním zásilkám s neutrální uhlíkovou stopou a recyklaci surovin se **ročně ušetří přes 40000 tun CO₂**. A v neposlední řadě společnost Hörmann nabízí výrobky pro trvale udržitelné stavění.



4 Certifikovaná bezpečnost



Jen u firmy Hörmann



Obousměrné dálkové ovládání BiSecur představuje **nejmodernější techniku** pro komfortní a bezpečnou obsluhu pohonů garážových a vjezdových vrat, pohonů dveří, osvětlení a dalších zařízení. Mimořádně bezpečná metoda šifrování BiSecur, vyvinutá firmou Hörmann, se stabilním dosahem bez rušení vám poskytuje jistotu, že nikdo cizí nemůže zkopírovat váš kód dálkového ovládání. Systém byl testován a certifikován bezpečnostními experty Ruhrské univerzity v Bochumi a nezávislými zkušebními institucemi.



Podívejte se na krátký film „BiSecur – certifikované bezpečné dálkové ovládání“ na adrese: www.hormann.cz/video

5 Dokonale sladěno

Všechny pohony BiSecur, přijímače a ovládací prvky jsou 100 % kompatibilní. Jedním dálkovým ovladačem nebo např. kódovací klávesnicí tak snadno, pouhým stisknutím ovládáte nejen svá garážová a vjezdová vrata, ale i domovní zámky, pohony dveří nebo další zařízení s přijímači BiSecur. Ovládací prvky BiSecur jsou vhodné i pro provoz pohonů Hörmann s frekvencí 868 MHz (rok výroby 2003 – 06/2012) (dotazování na polohu vrat není možné). **Rozhraní HCP*, které je standardně součástí každého pohonu Hörmann, vám otevře další možnosti.** Díky němu lze všechny pohony garážových a vjezdových vrat Hörmann zcela jednoduše propojit s externími systémy Smart Home.

* HCP = Hörmann Communication Protocol



6 Komfortní dotazování na polohu vrat

Už nikdy nemusíte při větru a nečase vycházet před dveře, abyste se podívali, zda jsou vrata zavřena. Po stisknutí tlačítka indikuje barva LED dálkového ovladače HS 5 BS nebo vnitřního spínače FIT 5 BS polohu vrat. Na přání vrata dalším stisknutím tlačítka* zavřete. Pohodlněji a bezpečněji už svá vrata ovládat nemůžete.

* Při obsluze bez přímého dohledu na vrata je nutná přídatná světelná závora.

7 Chytré ovládání přes mobilní aplikaci

Hörmann BlueSecur

Využijte svůj chytrý telefon jednoduše jako dálkový ovladač. **S novou mobilní aplikací Hörmann BlueSecur můžete garážová vrata nebo domovní dveře ovládat zcela pohodlně přes Bluetooth**.** Ostatním členům rodiny na jejich chytrý telefon snadno přenesete další trvalá nebo dočasná uživatelská oprávnění***. Tak má každý z rodiny svůj klíč k vratům a dveřím vždy po ruce na chytrém telefonu.

** V kombinaci s interním, resp. volitelným přijímačem Bluetooth Hörmann

*** Může být případně vyžadován nákup na AppStore nebo v Google Play (Nákupy v aplikaci)



Zobrazení na dálkovém ovladači HS 5 BS

- 1 Vrata jsou otevřená
- 2 Vrata jsou zavřená

Využijte mnoha výhod

Nová, 4. generace pohonů garážových vrat vyniká rychlejším otvíráním, větším komfortem a chytrými funkcemi. Nové LED osvětlení rovnoměrně osvětlí vaši garáž a tím usnadní nastupování a vystupování. Využijte funkci automatického* otvírání k větrání vaší garáže, účinně tak předejdete tvorbě plísně. A v neposlední řadě imponuje kolejnice pohonu stabilním a klidným chodem vrat. Je to dokonalá kombinace kvality, bezpečnosti a inteligentních technologií.

* Vyžaduje se instalace klimatizačního čidla







1

Bezpečné



Jen u firmy Hörmann

Mechanické zajištění proti zvednutí v kolejnici pohonu

Zloději to mají u automatických garážových vrat Hörmann těžké: **jakmile se vrata zavřou, zajištění proti zvednutí automaticky zapadne do dorazu vodící kolejnice.** Vrata jsou ihned pevně uzamknuta a chráněna proti vypáčení. Toto uzamknutí funguje čistě mechanicky a na rozdíl od pohonů jiných výrobců je účinné i při výpadku proudu.



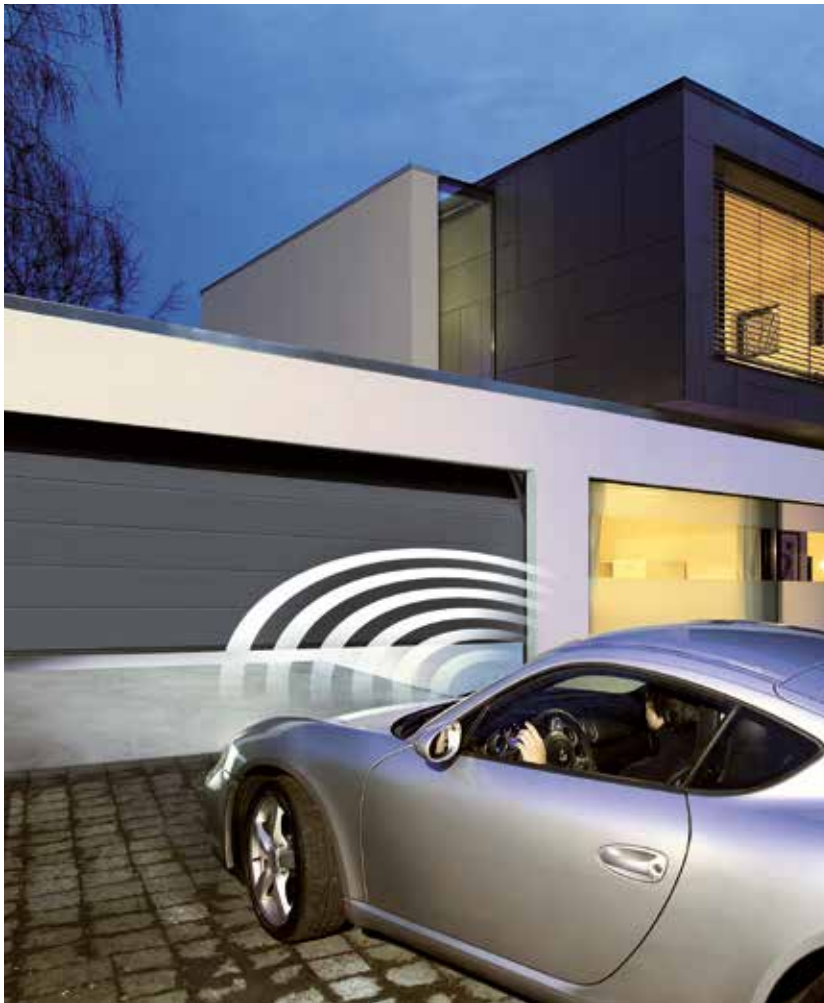
Podívejte se na krátký film „Pohony garážových vrat – uklidňující bezpečí“ na adrese: www.hormann.cz/video

2

Spolehlivé

Spolehlivé automatické vypínání vrata při výskytu nečekaných překážek bezpečně zastaví. Pro ještě větší ochranu a bezpečnost doporučujeme montáž bezdotykové světelné závory.

Díky **pozvolnému rozjezdu a pozvolnému zastavení se vrata otvírají a zavírají plynule a tiše.** Fáze rozjezdu a zastavení je možné pro garážová vrata individuálně nastavit. Vrata se tím šetří a můžete se z nich těšit delší dobu.



3 Turbo rychlé

Pohon SupraMatic v kombinaci se sekčními garážovými vraty Hörmann umožňuje rychlejší a bezpečnější pojezd. **Maximální otevírací rychlost do 25 cm/s*** vám poskytuje více bezpečí a méně stresu u garážových vjezdů s frekventovaným provozem. Porovnejte otevírací rychlost pohonu SupraMatic s běžnými pohony.

* U sekčních garážových vrat s pohonem SupraMatic E do plochy vratového křídla 7,5 m², s pohonem SupraMatic P do plochy 9 m², v případě větších vrat max. 22 cm/s

4 Certifikované

Pohony garážových vrat Hörmann jsou optimálně přizpůsobeny sekčním garážovým vratům Hörmann a testovány a certifikovány **nezávislými zkušebními institucemi** podle směrnice TTZ „Opatření bránící vloupání pro garážová vrata“.

SupraMatic 4

Super rychlé otvírání vrat a chytré doplňkové funkce

Umožňuje vám bleskurychle otevřít vrata pomocí dálkového ovládání a do garáže můžete zajet přímo z ulice. Díky standardnímu přijímači Bluetooth můžete ovládat vrata také prostřednictvím mobilní aplikace Hörmann BlueSecur. Otvírání vrat tak máte vždy po ruce v chytrém telefonu. A kryt pohonu z ušlechtilé oceli vás nadchne exkluzivním designem.



 **BiSecur**

Standardní čtyřtlačítkový dálkový ovladač HSE 4 BS s černým strukturovaným povrchem a chromovanými krytkami

| Pohony garážových vrat | SupraMatic E ■ NOVINKA | SupraMatic P ■ NOVINKA |
|------------------------|-------------------------------------------|-------------------------------------------|
| Přijímač Bluetooth | Integrovaný, s možností zapnutí a vypnutí | Integrovaný, s možností zapnutí a vypnutí |
| Rozhraní HCP | Integrováno | Integrováno |
| Cykly za den / hodinu | 25 / 10 | 50 / 10 |
| Tažná a tlačná síla | 650 N | 750 N |
| Maximální síla | 800 N | 1000 N |
| Otvírací rychlost max. | 25 cm/s* | 25 cm/s* |
| Osvětlení | 20 LED | 30 směrových LED |
| Šířka vrat max. | 5500 mm | 6000 mm |
| Plocha vrat max. | 13,75 m ² | 15 m ² |

* U sekčních garážových vrat s pohonem SupraMatic E do plochy vratového křídla 7,5 m², s pohonem SupraMatic P do plochy 9 m², v případě větších vrat max. 22 cm/s

** Ve srovnání s ProMatic 3

*** Vyžaduje se instalace klimatizačního čidla



Hörmann BlueSecur

Standardně přijímač Bluetooth pro ovládání pomocí chytrého telefonu s aplikací Hörmann BlueSecur



Zvláštní charakteristiky



Superrychlé otvírání vrat

Díky až o 75 % vyšší rychlosti otvírání**, tj. maximálně 25 cm/s*, vjedete do garáže rychleji.



Chytré ovládání přes mobilní aplikaci

■ NOVINKA

Prostřednictvím standardního přijímače Bluetooth ovládáte pohon Hörmann BlueSecur App z chytrého telefonu (viz strana 34 – 35).



Jednoduché dotazování na polohu vrat

Volitelným dálkovým ovladačem HS 5 BS nebo vnitřním spínačem FIT 5 můžete kdykoli ověřit, zda jsou vaše garážová vrata zavřená.



Komfortní větrání garáže

Po nastavení polohy Větrání*** můžete garáž automaticky větrat, aniž byste ji museli úplně otevřít (viz strana 44 – 45).



Spínané osvětlení LED

Díky osvětlení pohonu s 20 (SupraMatic E), resp. 30 LED světly (SupraMatic P) bude vaše garáž velmi dobře osvětlená a až 3 x resp. 5 x** světlejší.



Velmi snadné programování

Připojené příslušenství se detekuje automaticky a funkce pohonu lze velmi jednoduše nastavit zadáním dvoumístného čísla.



Inteligentní síťové propojení ■ NOVINKA

Volitelné moduly systémů Smart Home se jednoduše připojí přes rozhraní HCP (viz strana 36 – 37).



Malá spotřeba elektrického proudu

V pohotovostním režimu pohon spotřebuje necelý 1 W, a tedy šetří životní prostředí i vaši peněženku.

ProMatic 4

Prémiová kvalita za atraktivní cenu

S dálkovým ovladačem nebo kódovací klávesnicí budete garážová vrata otvírat jednoduše a rychle. Přirozeně se nemusíte vzdát pohodlí, např. funkce ventilace ani stejnoměrného osvětlení. Díky jednotce ProMatic Akku můžete využít předností automatického pohonu i u garáží bez přívodu elektřiny.



Standardní dálkový ovladač HSE 4 BS
s černým strukturovaným povrchem a umělohmotnými krytkami

| Pohony garážových vrat | ProMatic 4 ■ NOVINKA | ProMatic 2 Akku |
|------------------------|----------------------|------------------|
| Přijímač Bluetooth | Volitelně (HET-BLE) | |
| Rozhraní HCP | Integrováno | |
| Cykly za den / hodinu | 25 / 10 | 5 / 2 |
| Tažná a tlačná síla | 600 N | 350 N |
| Maximální síla | 750 N | 400 N |
| Otvírací rychlost max. | 20 cm/s* | 13 cm/s |
| Osvětlení | 10 LED | 1 LED žárovka |
| Šířka vrat max. | 5000 mm | 3000 mm |
| Plocha vrat max. | 11,25 m ² | 8 m ² |

* U sekčních garážových vrat

** Neplatí pro ProMatic 2 Akku

*** Ve srovnání s ProMatic, série 3

**** Vyžaduje se instalace klimatizačního čidla



Zvláštní charakteristiky**



Rychlé otvírání vrat

Díky až o 40 % vyšší rychlosti otevírání*** vjedete do garáže pohodlně.



Jednoduché dotazování na polohu vrat

Volitelným dálkovým ovladačem HS 5 BS nebo vnitřním spínačem FIT 5 můžete kdykoli ověřit, zda jsou vaše garážová vrata zavřená.



Komfortní větrání garáže

Po nastavení polohy Větrání**** můžete garáž automaticky větrat, aniž byste ji museli úplně otevřít (viz strana 44 – 45).



Spínané osvětlení LED

Díky osvětlení pohonu s 10 LED světly bude vaše garáž velmi dobře osvětlená a až 2 x*** světlejší.



Inteligentní síťové propojení ■ NOVINKA

Volitelné moduly systémů Smart Home se jednoduše připojí přes rozhraní HCP (viz strana 36 – 37).



Malá spotřeba elektrického proudu

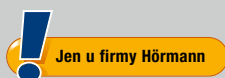
V pohotovostním režimu pohon spotřebuje necelý 1 W, a tedy šetří životní prostředí i vaši peněženku.



ProMatic 2 Akku pro garáže bez přívodu elektřiny

Pokud v garáži nemáte přívod elektřiny, je pro vás ideálním řešením pohon ProMatic 2 Akku. V závislosti na četnosti denních cyklů vrat tak pohon můžete obsluhovat až několik týdnů. Je-li akumulátor vybitý, rychle jej dobijete pomocí běžné síťové zásuvky, např. přes noc. Zvláště komfortní: volitelný solární modul. Díky němu se akumulátor dobíjí sám (viz strana 31).

Standardně
u všech pohonů
garážových vrat



Jen u firmy Hörmann

Mechanické zajištění proti zvednutí
v kolejnici pohonu

Automatické uzamknutí vrat v kolejnici pohonu

Jakmile se garážová vrata zavřou, zapadne zajištění proti zvednutí **1** automaticky do dorazu vodící kolejnice. Vrata jsou ihned pevně uzamknuta a chráněna proti vypáčení. To se provede čistě mechanicky, a proto zůstane účinné i při výpadku proudu!



Podívejte se na krátký film „Pohony garážových vrat – uklidňující bezpečí“ na adrese: www.hormann.cz/video

Velmi plochá vodící kolejnice

Vodící kolejnice **2** má výšku jen 30 mm, proto se pohony vejdu do všech běžných garážových vrat a jsou tudíž ideální i pro dodatečné vybavení.

Nouzové odblokování zevnitř

Při výpadku proudu vrata pohodlně otevřete zevnitř **3**.

Univerzální unašeč vrat

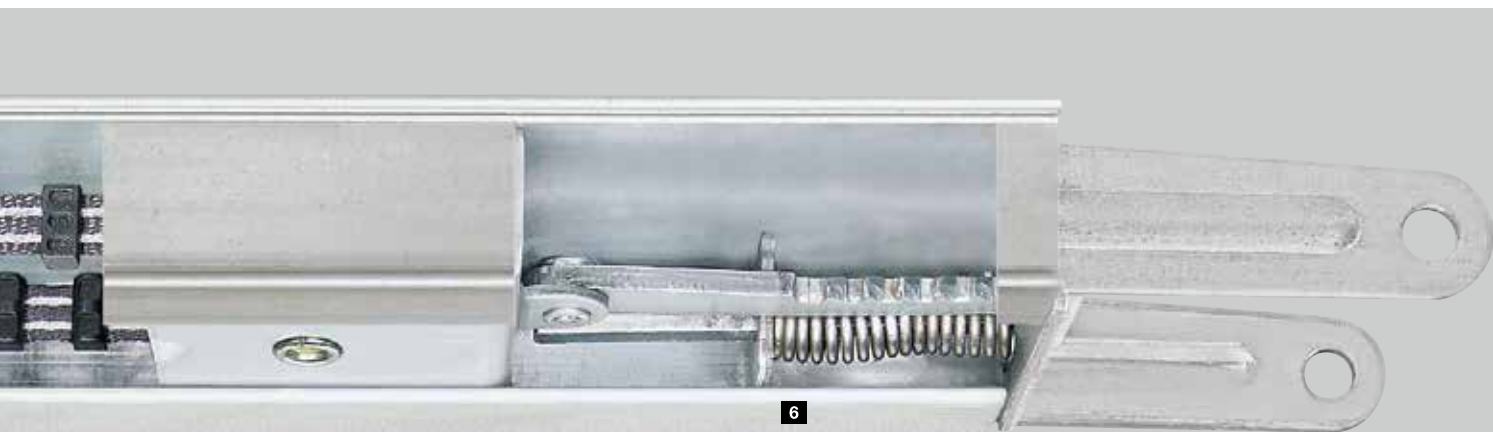
Univerzální unašeč vrat **4** je vhodný pro všechna běžná výklopná a sekční vrata.

Bezúdržbový ozubený řemen

Ozubený kevlarový řemen vyztužený aramidovými vlákny **5** je zvlášť odolný proti přetržení a má tichý chod. Mazání nebo oleje není nutné – důležitá výhoda oproti řetězovým nebo vřetenovým pohonům.

Automatické napínání řemene

Silný pružinový mechanismus **6** automaticky napíná ozubený řemen, a zajišťuje tak rovnoměrně klidný chod.



Kompaktní jednotka

U společnosti Hörmann tvoří vrata, pohon a kolejnice kompaktní, pevně provázanou jednotku. Dodatečné řídicí jednotky a volně položené, pohyblivé spojovací kabely nejsou nutné.

Jednoduchá instalace

Montáž pohonů Hörmann je snadná a rychlá. Pomocí variabilního zavěšení je možno vodicí kolejnici upevnit zcela individuálně: buď na strop, nebo přímo na zesílený spojovací profil sekčních vrat Hörmann (do šířky vrat 3000 mm). Další výhoda: i u dlouhých kolejnic stačí jediné zavěšení.

Středová montáž

Díky montáži kolejnice pohonu ve středu křídla vrat působí tažné síly na vrata rovnoměrně. Tím se zabraňuje vychylování ze svislé polohy a snižuje se opotřebení, které je tak časté u pohonů nainstalovaných na jedné straně.



Jednoduchá montáž

U sekčních vrat Hörmann do šířky 3000 mm je možno kolejnici pohonu jednoduše namontovat na spojovací profil vrat.



Speciální kování pro vrata s otočnými křídly

Snadná montáž volitelného kování zjednodušuje i dodatečné vybavení.

Od samého začátku automatické

Vychutnejte si už při vjezdu na pozemek maximální komfort pohonu a vybavte vjezdová vrata dálkově ovládaným pohonem. S praktickými rozšiřujícími funkcemi získáte ještě větší komfort. Vaše vrata se pak podle potřeby budou automaticky* zavírat nebo jen částečně otvírat, což umožní praktický průchod osob. A po stisknutí tlačítka na dálkovém ovládači HS 5 BS uvidíte i z obývacího pokoje, jestli jsou vjezdová vrata otevřená nebo zavřená. Pohony RotaMatic, VersaMatic a LineaMatic, napájené z akumulátorů, vám tento komfort poskytnou i bez toho, že byste museli pokládat k vjezdovým vratům elektrické kabely.

* Pro tuto funkci je nutná volitelná světelná závora.







1

Bezpečné

Díky **automatickému vypínání** jsou pohony vjezdových vrat Hörmann spolehlivě bezpečné v každé fázi otevírání a zavírání. Při **výskytu nečekaných překážek se tak vrata ihned zastaví**. Dodatečnou bezpečnost nabízejí světelné závory, které bezdotykově rozpoznají osoby nebo předměty. Lze je jednoduše a elegantně integrovat do bezpečnostních sloupků (viz str. 47) a umístit do vjezdu – pro maximální bezpečnost v prostoru pohybu otočných nebo posuvných vrat.

2

Spolehlivé

Pohony vjezdových vrat Hörmann zajišťují **díky pozvolnému rozjezdu a pozvolnému zastavení příjemně tichý a bezpečný chod**. Vrata se rozbíhají plynule a při zavírání se pozvolna přibrzdí. Tím se šetří vrata, pohon – i nervy sousedů.



3 Robustní

Aby pohony vjezdových vrat Hörmann odolaly mechanickému namáhání, jsou **velmi robustní a vysoce kvalitní**. Materiál s dlouhou životností, odolný proti povětrnostním vlivům zaručuje dlouhodobou funkčnost. Pro zvlášť chladné oblasti můžete dostat pohon RotaMatic s integrovaným vyhříváním.

4 Certifikované

Pohony vjezdových vrat Hörmann jsou bezpečné v každé fázi otevírání a zavírání. Provozní síly jsou již pro běžné velikosti vrat a montážní situace **testovány a certifikovány nezávislými zkušebními institucemi** podle DIN EN 13241-1.

RotaMatic

Štíhlý a elegantní

Pohon otočných vrat RotaMatic Hörmann je díky svému modernímu, štíhlému designu sladěn s vašimi krásnými otočnými vraty. Příkladná je i jeho funkčnost a bezpečnost. Pohodlí pohonu se nemusíte vzdát ani bez přímého připojení na elektrickou rozvodnou síť. Pohon RotaMatic Akku-Solar to umožňuje.



 **BiSecur**

Standardní dálkový ovladač HS 5 BS
s černým strukturovaným povrchem

| Pohony otočných vrat | RotaMatic | RotaMatic P | RotaMatic PL | RotaMatic Akku-Solar |
|-------------------------------|---------------------|---------------------|---------------------|----------------------|
| Přijímač Bluetooth | Volitelně (HET-BLE) | Volitelně (HET-BLE) | Volitelně (HET-BLE) | Volitelně (HET-BLE) |
| Připojka sběrnice HCP | Integrováno | Integrováno | Integrováno | Integrováno |
| Cykly za den / hodinu | 20 / 5 | 40 / 10 | 40 / 10 | 5 / 2 |
| Max. rychlost hřídele | 2,5 cm/s | 2,5 cm/s | 2,5 cm/s | 1,5 cm/s |
| Max. tažná / tlačná síla | 2200 N | 2700 N | 2700 N | 1100 N |
| Šířka křídla vrat min. – max. | 1000 – 2500 mm | 1000 – 2500 mm | 1500 – 4000 mm | 1000 – 2500 mm |
| Výška křídla vrat max. | 2000 mm | 2000 mm | 2000 mm | 2000 mm |
| Hmotnost max. | 220 kg | 400 kg | 400 kg | 120 kg |

Zvláštní charakteristiky



Praktický průchod osob

U dvoukřídlových vrat je možné otevřít i jen jedno křídlo pro průchod osob.



Jednoduché dotazování na polohu vrat

Standardně dodávaným dálkovým ovladačem HS 5 BS nebo vnitřním spínačem FIT 5 můžete kdykoli ověřit, zda jsou vaše vjezdová vrata otevřená nebo zavřená (ne u RotaMatic Akku-Solar).



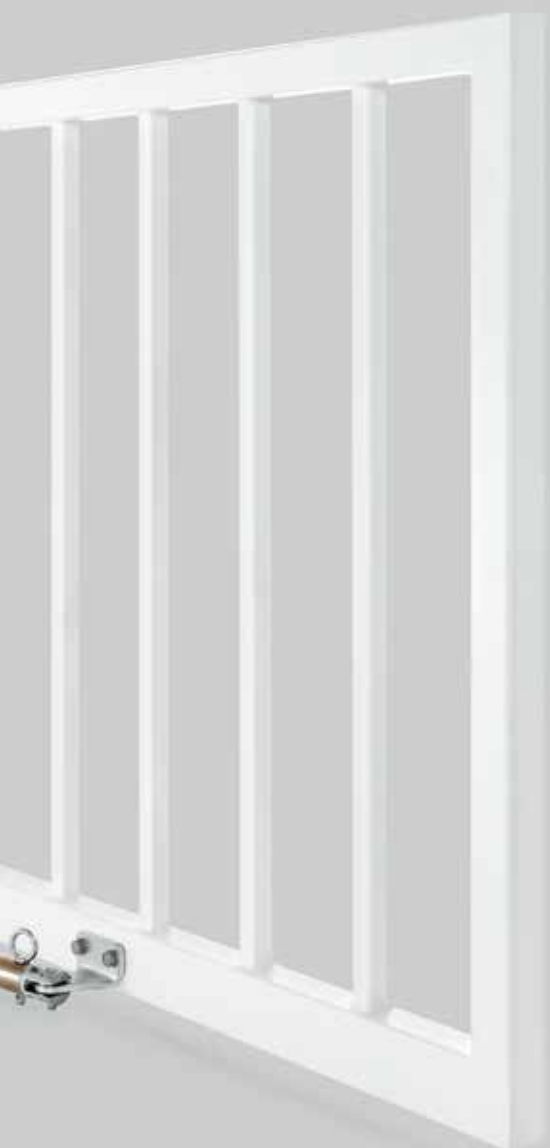
Inteligentní síťové propojení

Přes rozhraní HCP lze jednoduše připojit volitelné moduly systémů Smart Home (podrobněji viz strana 36 – 37).



Malá spotřeba elektrického proudu

V pohotovostním režimu pohon spotřebuje necelý 1 W, a tedy šetří životní prostředí i vaši peněženku.



RotaMatic Akku-Solar pro vjezd bez přívodu elektřiny

Pokud v blízkosti vašich vjezdových vrat není přívod elektřiny, je pro vás ideálním řešením výkonný pohon RotaMatic Akku-Solar. Výkonný akumulátor je bezpečně uložený v samostatné skříni. Nabíjí se pomocí standardního solárního modulu (viz strana 31).

VersaMatic

Flexibilita pro speciální montážní situace

Pohon otočných vrat VersaMatic je ideálním řešením i pro neobvyklé montážní situace. Je vhodný například pro montáž na velmi hluboké pilíře vrat, rovněž umožňuje variabilně volit montážní polohu, a optimálně ji tak přizpůsobit příslušné situaci. Navíc není nutné montovat samostatnou řídicí jednotku – to šetří místo a čas.

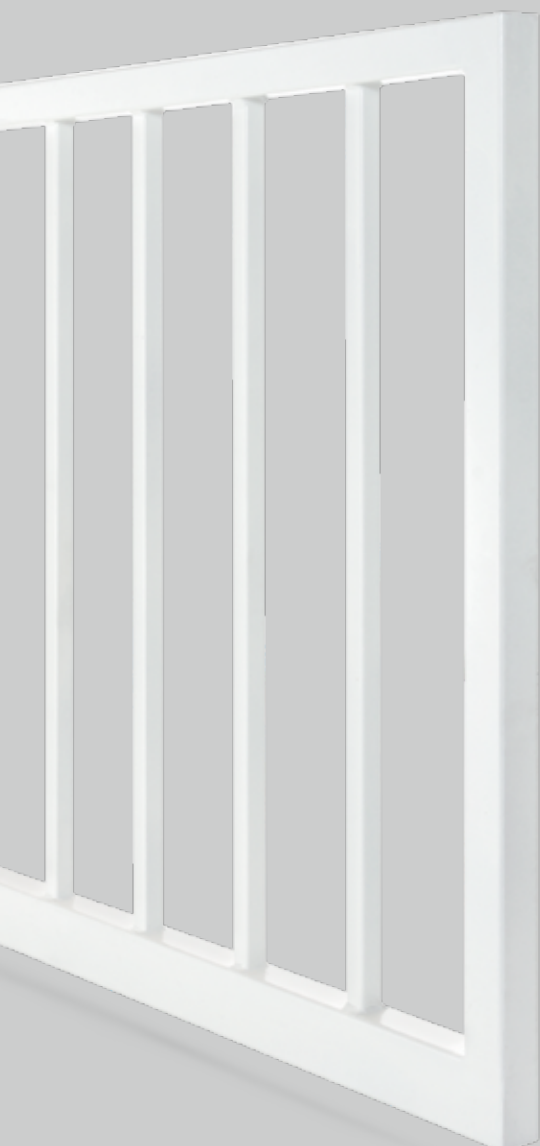


 **BiSecur**

Standardní dálkový ovladač HS 5 BS
s černým strukturovaným povrchem

| Pohony otočných vrat | VersaMatic | VersaMatic P | VersaMatic Akku-Solar |
|-------------------------------|---------------------|---------------------|-----------------------|
| Přijímač Bluetooth | Volitelně (HET-BLE) | Volitelně (HET-BLE) | Volitelně (HET-BLE) |
| Přípojka sběrnice HCP | Integrováno | Integrováno | Integrováno |
| Cykly za den / hodinu | 20 / 5 | 40 / 10 | 5 / 2 |
| Točivý moment max. | 250 Nm | 300 Nm | 200 Nm |
| Volnoběžné otáčky max. | 2,6 ot/min | 2,7 ot/min | 1,7 ot/min |
| Šířka křídla vrat min. – max. | 1000 – 2000 mm | 1000 – 3000 mm | 1000 – 2000 mm |
| Výška křídla vrat max. | 2000 mm | 2000 mm | 2000 mm |
| Hmotnost max. | 200 kg | 300 kg | 150 kg |

Zvláštní charakteristiky



Šetrný chod vrat

Možnost nastavení rychlosti a funkce jemného rozběhu a jemného zastavení zajišťují rovnoměrný chod i u větších vrat.



Praktický průchod osob

U dvoukřídlových vrat je možné otevřít i jen jedno křídlo pro průchod osob.



Jednoduché dotazování na polohu vrat

Standardně dodávaným dálkovým ovladačem HS 5 BS nebo vnitřním spínačem FIT 5 můžete kdykoli ověřit, zda jsou vaše vjezdová vrata otevřená nebo zavřená.



Inteligentní síťové propojení

Přes rozhraní HCP lze jednoduše připojit volitelné moduly systémů Smart Home (podrobněji viz strana 36 – 37).



Malá spotřeba elektrického proudu

V pohotovostním režimu pohon spotřebuje necelý 1 W, a tedy šetří životní prostředí i vaši peněženku.



VersaMatic Akku-Solar pro vjezdy bez přívodu elektřiny

Stejně flexibilní jako pohon VersaMatic jsou i možnosti jeho napájení. Pokud na vratech nemáte přívod elektřiny, můžete použít nezávislý VersaMatic Akku-Solar. Výkonný akumulátor je bezpečně uložený v samostatné skříni. Nabíjí se pomocí standardního solárního modulu (viz strana 31).

LineaMatic Kompaktní a spolehlivý

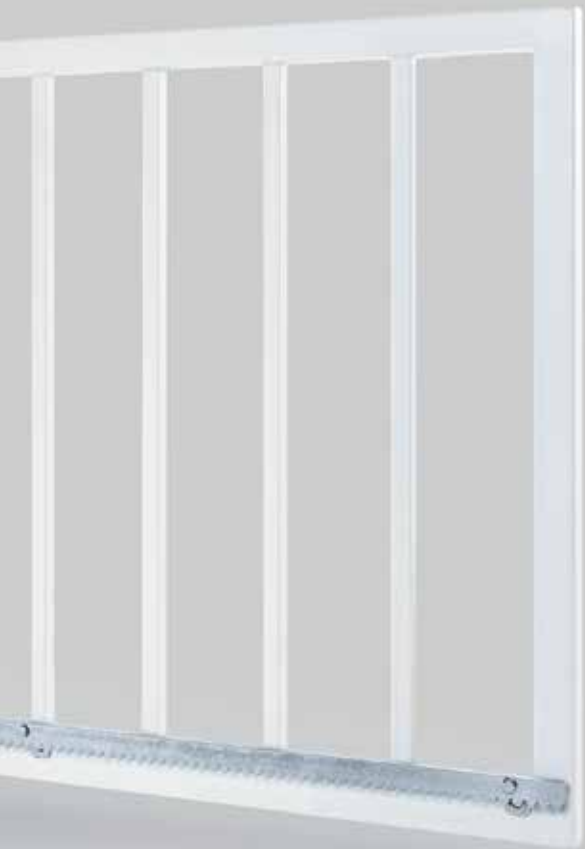
Vynikajícími přednostmi pohonu posuvných vrat LineaMatic jsou kompaktní, výškově nastavitelná skříň ze zinkového tlakového odlitku a umělé hmoty vyztužené skelným vláknem a spolehlivá elektronika pohonu.



 **BiSecur**

Standardní dálkový ovladač HS 5 BS
s černým strukturovaným povrchem

| Pohony posuvných vrat | LineaMatic | LineaMatic P | LineaMatic H (bez dálkového ovládání) | LineaMatic Akku-Solar |
|-------------------------------|---------------------|---------------------|------------------------------------------|-----------------------|
| Přijímač Bluetooth | Volitelně (HET-BLE) | Volitelně (HET-BLE) | Volitelně (HET-BLE) | Volitelně (HET-BLE) |
| Přípojka sběrnice HCP | Integrováno | Integrováno | Integrováno | Integrováno |
| Cykly za den / hodinu | 20 / 5 | 40 / 10 | 40 / 10 | 5 / 2 |
| Max. rychlost pohybu vrat | 22 cm/s | 20 cm/s | 15 cm/s | 15 cm/s |
| Max. tažná / tlačná síla | 2200 N | 2700 N | 2700 N | 1100 N |
| Šířka křídla vrat min. – max. | 800 – 6000 mm | 800 – 8000 mm | 800 – 10000 mm | 800 – 6000 mm |
| Výška křídla vrat max. | 2000 mm | 2000 mm | 3000 mm | 2000 mm |
| Hmotnost max. | 300 kg | 500 kg | 800 kg | 200 kg |
| Hmotnost samonosná max. | 250 kg | 400 kg | 600 kg | 150 kg |



Zvláštní charakteristiky



Praktický průchod osob

Pro průchod osob je možné otevřít křídlo vrat jen částečně.



Jednoduché dotazování na polohu vrat

Standardně dodávaným dálkovým ovladačem HS 5 BS nebo vnitřním spínačem FIT 5 můžete kdykoli ověřit, zda jsou vaše vjezdová vrata otevřená nebo zavřená (ne u LineaMatic H).



Inteligentní síťové propojení

Přes rozhraní HCP lze jednoduše připojit volitelné moduly systémů Smart Home (podrobněji viz strana 36 – 37).



Malá spotřeba elektrického proudu

V pohotovostním režimu pohon spotřebuje necelý 1 W, a tedy šetří životní prostředí i vaši peněženku.



LineaMatic Akku-Solar pro vjezdy bez přívodu elektřiny

Pokud u vjezdových vrat nemáte přívod elektřiny, doporučujeme použít provedení Akku-Solar. Výkonný akumulátor je bezpečně uložený v samostatné skříni. Nabíjí se pomocí standardního solárního modulu (viz strana 31).

STA 400

Robustní pohon pro velká vrata

Pohon posuvných vrat STA 400 je dimenzován zejména pro velká vrata. Vhodná řídicí jednotka B 460 FU zaručuje precizní rozjezd vrat a pozvolné zastavení.



| Pohon posuvných vrat | STA 400 |
|-------------------------------|---------------------|
| Přijímač Bluetooth | Volitelně (HET-BLE) |
| Cykly za den / hodinu | 100 / 20 |
| Max. tažná / tlačná síla | 2000 N |
| Šířka křídla vrat min. – max. | 1000 – 17000 mm |
| Výška křídla vrat max. | 3000 mm |
| Hmotnost max. | 2500 kg |
| Hmotnost samonosná max. | 1800 kg |

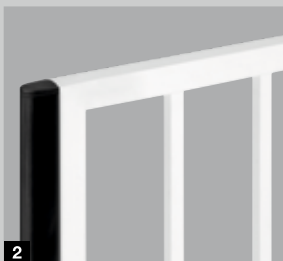
Pro větší bezpečnost

V mnoha případech je účelné dodatečné zvýšení bezpečnosti vjezdových vrat. Díky tlumicím profilům snížíte riziko poškození nebo poranění a signální světla opticky varují před pohybem vrat. Hörmann vám nabízí optimální řešení pro všechna otočná a posuvná vrata.



Tlumicí profil

Tlumicí profil redukuje síly, které vznikají při možné kolizi s vozidly nebo osobami, a minimalizuje tak riziko poškození nebo poranění. Je volitelně k dostání pro otočná vrata **1** nebo posuvná vrata **2**. Provozní síly pohonů RotaMatic, VersaMatic a LineaMatic s tlumicím profilem jsou pro mnoho velikostí vrat a montážních situací testovány a certifikovány uznávanou zkušební institucí.



3 Elektrický zámek

Otočná vrata jsou při vysokém zatížení větrem vystavena enormním silám. Doplnkový elektrický zámek účinně zabraňuje vyskočení.



4 Signální světlo

Signální světla u vjezdových vrat přispívají ve dne i v noci k bezpečnosti, neboť pohyb vrat je provázen optickým signálem.





Pro větší nezávislost

Ani v případě chybějícího přívodu elektřiny se nemusíte vzdát pohodlí pohonu: pohony garážových a vjezdových vrat Hörmann ve volitelné verzi Akku nebo Akku-Solar můžete obsluhovat až několik týdnů nezávisle na přívodu elektřiny. U verze ProMatic Akku jednoduše dobijete akumulátor ze síťové zásuvky, např. přes noc. Se solárním modulem je nabíjení akumulátoru ještě pohodlnější.



1 Jednoduché nabíjení

Díky praktickému držadlu a nízké hmotnosti lze akumulátor snadno přepravovat k nabíjení ze síťové zásuvky.



2 Solární modul

Solární modul zajišťuje dobíjení akumulátoru. Dodává se včetně montážního materiálu, 10 m přípojovacího kabelu a regulátoru nabíjení, rozměry: 330 × 580 mm.

| | ProMatic Akku | RotaMatic Akku-Solar | VersaMatic Akku-Solar | LineaMatic Akku-Solar |
|---------------|----------------------------------------------------------------------|--------------------------------------------------------------------------|--------------------------------------------------------------------------|--------------------------------------------------------------------------|
| Solární modul | Volitelně | Standardně | Standardně | Standardně |
| Doba užívání* | Cca 40 dnů | Cca 30 dnů | Cca 30 dnů | Cca 30 dnů |
| Nabíjení** | Ze síťové zásuvky cca 5 – 10 hodin nebo volitelně přes solární modul | Prostřednictvím solárního modulu nebo ze síťové zásuvky cca 5 – 10 hodin | Prostřednictvím solárního modulu nebo ze síťové zásuvky cca 5 – 10 hodin | Prostřednictvím solárního modulu nebo ze síťové zásuvky cca 5 – 10 hodin |
| Hmotnost (kg) | 8,8 | 8,8 | 8,8 | 8,8 |
| Rozměry (mm) | 320 × 220 × 115 | 320 × 220 × 115 | 320 × 220 × 115 | 320 × 220 × 115 |

* Při 4 cyklech vrat v průměru za den a teplotě okolí 20 °C

** V závislosti na stavu nabití

Stejně jedinečné jako vy sami

Vyberte si své osobní favority pro perfektní ovládání – dálkové, přes mobilní aplikaci nebo prostřednictvím systému Smart Home – pro pohony, zámky nebo další přístroje. V následujícím přehledu uvidíte, jaké technické prostředky splní vaše přání.

- 1 Pohony garážových vrat
- 2 Pohony vjezdových vrat
- 3 Zámky domovních dveří
- 4 Pohony vnitřních dveří
- 5 Přijímače pro elektropřístroje
- 6 Osvětlení
- 7 Ochrana proti světlu a pohledová ochrana*
- 8 Monitorování*
- 9 Klimatizace*
- 10 Domovní automatizace*

* Závisí na systému Smart Home



Bezpečné dálkové ovládání

Certifikovaný systém BiSecur je integrován do pohonu každých vrat a každých dveří se standardním bezdrátovým přijímačem a garantuje velmi bezpečné bezdrátové spojení a **100 % kompatibilitu**. Využijte výhod různých možností ovládání a připojení – od dálkových ovladačů přes vnitřní a vnější vypínače až po přijímače a dveřní zámky (viz strany 40 – 42).



■ Chytré ovládání přes mobilní aplikaci

S novou **mobilní aplikací Hörmann BlueSecur** máte všechny funkce pohonu přehledně na jednom místě v chytrém telefonu a tak můžete **pohodlně ovládat všechna vrata**, která jsou vybavena přijímačem Bluetooth. Individuální uživatelské klíče vám umožňují velmi jednoduše přenést oprávnění do jiných chytrých telefonů. Každý člen rodiny má díky tomu své vlastní otvírání vrat a dveří pořád u sebe (viz strana 34 – 35).

■ Inteligentní síťové propojení

Přes **sériové rozhraní HCP** propojíte pohony garážových a vjezdových vrat prostřednictvím volitelných modulů **s externími systémy Smart Home**. Využijte výhod mnoha různých ovládacích, bezpečnostních funkcí a řízení spotřeby energie, které nabízejí systémy Homematic a DeltaDore (viz strana 36 – 37).

Chytré ovládání přes mobilní aplikaci

 **Hörmann BlueSecur**

S novou mobilní aplikací Hörmann BlueSecur máte otvírání vrat a dveří vždy po ruce v chytrém telefonu. Využijte možností individuálního nastavení a upravte si funkce a uživatelské rozhraní podle vlastních představ. Přenášejte trvalá nebo časově omezená uživatelská oprávnění* na jiné chytré telefony. Vaše děti nebo váš partner pak s sebou nemusí nosit klíče – a nemusíte je ani půjčovat sousedovi, kterého jste požádali, aby vám během dovolené zaléval květiny.

* Může být případně vyžadován nákup na AppStore nebo v Google Play (Nákupy v aplikaci)



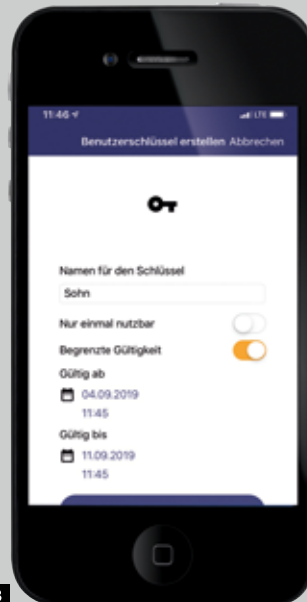
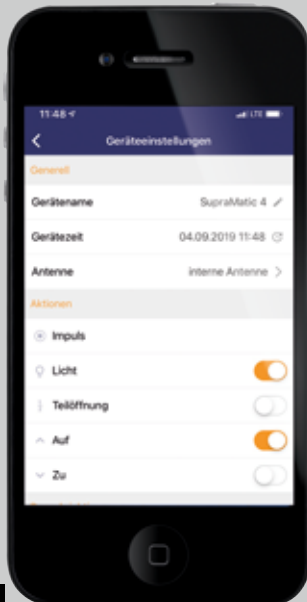


Jednoduchá instalace

- Stažení aplikace Hörmann BlueSecur
- Naskenování QR kódu pohonu nebo externího přijímače karty Hörmann BlueSecur **1**
- Automatický přenos ovládacích funkcí na chytrý telefon
- Individuální nastavení požadovaného rozsahu funkcí uživatelem

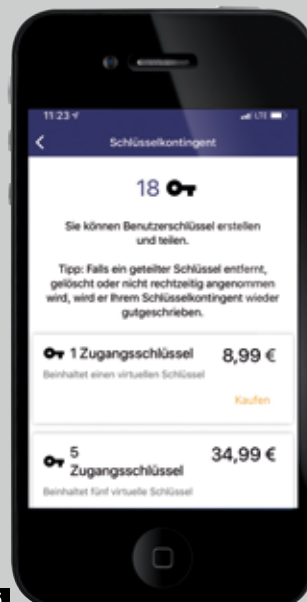
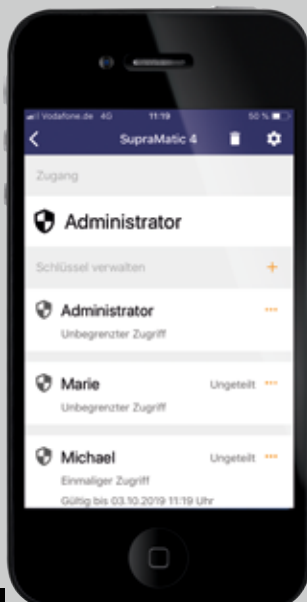
Pohodlná obsluha

- Pomocí chytrého telefonu – není třeba žádný dálkový ovladač nebo ovládací prvek
- Libovolné určení názvu přijímače / zařízení a také názvů ovládacích funkcí **2**
- Individuální výběr ovládacích funkcí každého přijímače, resp. pohonu



Individuální uživatelská správa

- Včetně bezplatného uživatelského klíče (s automatickou funkcí administrátora) **3**
- Doplnkové trvalé uživatelské klíče **4** k přenosu na další chytrý telefon obdržíte v AppStore nebo na Google Play **5**
- Malý balíček klíčů na poptání (1 administrátorský nebo uživatelský klíč)
- Balíček 5 klíčů na poptání (5 uživatelských klíčů nebo 1 administrátorský a 4 uživatelské klíče)



Inteligentní síťové propojení

Jednoduchým způsobem integrujte pohony vašich garážových a vjezdových vrat do spolehlivého systému Smart Home. Pak je můžete ovládat z tabletu nebo chytrého telefonu. Zajistěte svůj domov přes noc nebo během dovolené prostřednictvím funkce automatického zamykání domovních dveří a automatického zavírání vrat. Využijte výhod mnoha různých funkcí, které vaší chytré domácnosti nabízejí automatické pohony vrat.

Přesný seznam kompatibilních výrobků Hörmann naleznete na adrese www.hormann.cz/Mediacenter





homematic^{IP}

Modul s bezdrátovým připojením k systému Smart Home



Bezpečnost



Komfort



Úspora energie



Osvětlení



Žaluzie



Klima

DELTA DORE

Modul s bezdrátovým připojením k systému Smart Home



Bezpečnost



Komfort



Úspora energie



Osvětlení



Žaluzie

HCP HUB3

Pro připojení až 3 modulů HCP, resp. několika systémů Smart Home* na jedno rozhraní HCP na pohonu



* V kombinaci s adaptérem HAP 1

Více komfortu pro váš domov

Všem, kteří si zvláště potrpí na spolehlivou kvalitu, inteligentní technologie a exkluzivní design, nabízíme program příslušenství, které splní všechna přání. Otvírejte vrata a dveře pomocí otisku prstu nebo zadáním kódu, nebo využijte bezdrátovou zásuvku Hörmann nebo jiné bezdrátové přijímače také k ovládání elektrických přístrojů (např. svítidel domácích spotřebičů atd.). Osvětlovací a bezpečnostní příslušenství vám navíc umožní velkoplošné osvětlení prostoru vjezdu a ještě bezpečnější obsluhu vašich garážových a vjezdových vrat. Nebo pohodlně otevírejte a zavírejte vnitřní dveře pomocí pohonu Hörmann PortaMatic a užívejte si bezbariérový život ve svém příbytku.



Další informace najdete v brožuře
Pohon dveří PortaMatic.







Dálkový ovladač HS 5 BS

Čtyři tlačítkové funkce plus dotazovací tlačítko,

- 1 Černý nebo bílý povrch s vysokým leskem
- 2 Černý strukturovaný povrch



Dálkový ovladač HS 4 BS

Čtyři tlačítkové funkce,

- 3 Černý strukturovaný povrch

Dálkový ovladač HS 1 BS

Jedna tlačítková funkce,

- 4 Černý strukturovaný povrch

Dálkový ovladač HSE 1 BS

Jedna tlačítková funkce, včetně očka pro přívěšek ke klíčům

- 5 Černý strukturovaný povrch



Dálkový ovladač HSE 4 BS

Čtyři tlačítkové funkce, včetně očka pro přívěšek ke klíčům

- 6 Černý strukturovaný povrch s chromovanými nebo umělohmotnými krytkami

Dálkový ovladač HSE 2 BS

Dvě tlačítkové funkce, včetně očka pro přívěšek ke klíčům

- 7 Černý nebo bílý povrch s vysokým leskem
- 8 Zelený, fialový, žlutý, červený, oranžový povrch s vysokým leskem
- 9 Dekory v provedení stříbro, karbon, tmavé kořenové dřevo



(obr. zleva)



**10 Dálkový ovladač
HSD 2-A BS**

Vzhled hliníku, 2 tlačítkové funkce, použitelný též jako přívěšek ke klíčům

**11 Dálkový ovladač
HSD 2-C BS**

Chromovaný s vysokým leskem, 2 tlačítkové funkce, použitelný též jako přívěšek ke klíčům



12 Dálkový ovladač HSP 4 BS

Čtyři tlačítkové funkce, s blokováním vysílání, včetně kroužku na klíče



13 Dálkový ovladač HSZ 1 BS

Jedna tlačítková funkce, k zasunutí do zásuvky automobilového zapalovače

14 Dálkový ovladač HSZ 2 BS

Dvě tlačítkové funkce, k zasunutí do zásuvky automobilového zapalovače



15 Držák dálkového ovladače včetně svorky sluneční clony

K montáži na stěnu nebo upevnění na sluneční clonu automobilu, průhledný, dodává se ve 2 provedeních pro: HS 5 BS, HS 4 BS, HS 1 BS a HSE 2 BS, HSE 1 BS



Vnitřní spínač FIT 1 BS

Jedna tlačítková funkce s velkým tlačítkem pro jednoduchou obsluhu



Vnitřní spínač FIT 4 BS

Čtyři tlačítkové funkce



Vnitřní spínač FIT 5 BS

Čtyři tlačítkové funkce plus dotazovací tlačítko



Vnitřní spínač FIT 2-1 BS

Pro 2 funkce, možnost připojení max. 2 ovládacích prvků pomocí kabelu, např. Klíčový spínač



Dálkový ovladač pod omítku

Pro dvě funkce, pro tlačítko pod omítku, centrální instalace v domě s vizuálním kontaktem ke garážovým vratům

HSU 2 BS:

pro spínací zásuvky o Ø 55 mm s připojením na domovní elektrickou instalaci

FUS 2 BS:

pro spínací zásuvky o Ø 55 mm, včetně baterie 1,5 V



**Kódovací klávesnice
FCT 3 BS ■ NOVINKA**

Pro 3 funkce,
s podsvícenými tlačítky,
možnost montáže pod
omítku a na omítku



Zásuvkový přijímač FES 1 BS

K zapínání a vypínání světla
a dalších spotřebičů,
do 2500 W

FES 1-1 BS

K ovládání (impulsnímu)
externích pohonů a zapínání
a vypínání světla a dalších
spotřebičů, do 2500 W



**Kódovací klávesnice
FCT 10 BS ■ NOVINKA**

Pro 10 funkcí,
s podsvícenými tlačítky
a odklápěcí krytkou,
možnost montáže pod
omítku a na omítku



Přijímač Bluetooth

HET-BLE ■ NOVINKA

K ovládání pohonů garážových
a vjezdových vrat, elektrických
otvíračů domovních dveří
a pohonů vnitřních dveří
na impuls prostřednictvím
aplikace Hörmann BlueSecur



**Bezdrátový snímač
otisků prstů FFL 25 BS
■ NOVINKA**

Pro 2 funkce, až 25 otisků
prstů, s odklápěcí krytkou,
možnost montáže pod
omítku a na omítku



Dálkový přijímač ESE

K cílené volbě směru „Otevřít
vrata – Zastavit – Zavřít vrata“
na různých tlačítkách
ovládacího prvku, pro pohon
SupraMatic



Bezdrátový přijímač HER 1

(s 1, 2 nebo 4 kanály) k obsluze
přídavného venkovního
osvětlení nebo garážových
vrat (cizí výrobek) dálkovým
příslušenstvím Hörmann



Transpondérový spínač TTR 1000-1

Pro 1 funkci, pro 1000
programovatelných klíčů,
1 klíč a 1 karta součástí
dodávky (další na požádání)



Vnitřní spínač IT 1b-1

Velké podsvícené tlačítko
k pohodlnému otevírání vrat



Kódovací klávesnice CTP 3-1

Pro 3 funkce, s podsvícenými
tlačítky a citlivou dotykovou
plochou v černé barvě



Vnitřní spínač IT 3b-1

Velké tlačítko s podsvíceným
kruhem k otevírání vrat,
tlačítko pro ovládání osvětlení
pohonu a tlačítko pro vypínání
dálkového ovládání



Kódovací klávesnice CTR 1b-1 / 3b-1

Pro 1, resp. 3 funkce



Klíčový spínač

1 STUP 50

2 STAP 50

V provedení pod omítku
i na omítku, včetně 3 klíčů



Kódovací klávesnice CTV 3-1

Pro 3 funkce, zvláště robustní,
s kovovými tlačítky



Klíčový spínač

ESU 40 / ESA 40

V provedení pod omítku
i na omítku, včetně 3 klíčů



Snímač otisků prstů FL 150

Pro 2 funkce,
ovládání otiskem prstu,
uložit lze až 150 otisků prstů

Optimální větrání garáže může chránit před tvorbou plísní

Zejména u garážových vrat s tepelnou izolací zabudovaných do špatně izolovaných garáží je pravidelné větrání velmi důležité. Klimatický senzor automaticky reguluje správné větrání. Je-li vlhkost ve vaší garáži příliš vysoká, automaticky otevře vrata. Jakmile se vlhkost vzduchu v garáži upraví, vrata se automaticky zavřou.



Další informace najdete v brožurě
Sekční garážová vrata.



1



2

1 Vnitřní klimatický senzor HKSI* pro automatické větrání garáží

- Ke sledování vlhkosti vzduchu a automatickému větrání v garáži
- V případě vysoké vlhkosti vzduchu se vrata automaticky otevřou a následně po dosažení regulované vlhkosti vzduchu se opět automaticky zavřou
- Možnost automatického otevírání a zavírání vrat pomocí funkce pohonu Větrací poloha, bez nutnosti instalace další bezpečnostní světelné závory
- Nastavitelný rozsah teplot, při němž se vrata neotevřou (např. při nebezpečí mrazu v garáži)
- Nastavitelné doby provozu (např. vypnutí na noc) a dobu otevření (např. max. 2 hodiny při každém větrání)
- Možnost rozšíření o venkovní čidlo HKSA 2, které měří venkovní vlhkost vzduchu a při naměření vyšších hodnot zabrání otevření vrat, a se zákaznickým větracím ventilátorem pro rychlé a efektivní větrání

3 Ventilační otvor na nejvyšší lamele pro sekční garážová vrata



3

- Ventilační otvor díky volitelné sklopné kladce na nejvyšší lamele
- Nejnižší lamela vrat zůstává na podlaze zavřená a zabraňuje vniknutí malých zvířat nebo listí
- Automatické otevírání a zavírání pomocí funkce pohonu Větrací poloha, řízené klimatickým čidlem HKSI nebo systémy Smart Home připojené na HCP sběrnici pohonu
- Ruční otevírání a zavírání ručním vysílačem nebo dotykovým spínačem
- Volitelně u všech sekčních garážových vrat LPU 67 Thermo*, LPU 42* s pohonem
- Možnost dodatečné montáže u všech sekčních garážových vrat LPU 42* s pohonem SupraMatic nebo ProMatic (od roku výroby 2012)

* Pro pohony SupraMatic 4 (od 10.2019), SupraMatic 3 (od 07.2013, verze C), ProMatic 4 (od 10.2019) a WA 300 S4 (od 01.2014, verze D)

** Pouze kování N, L, Z, ne pro vrata s integrovanými dveřmi

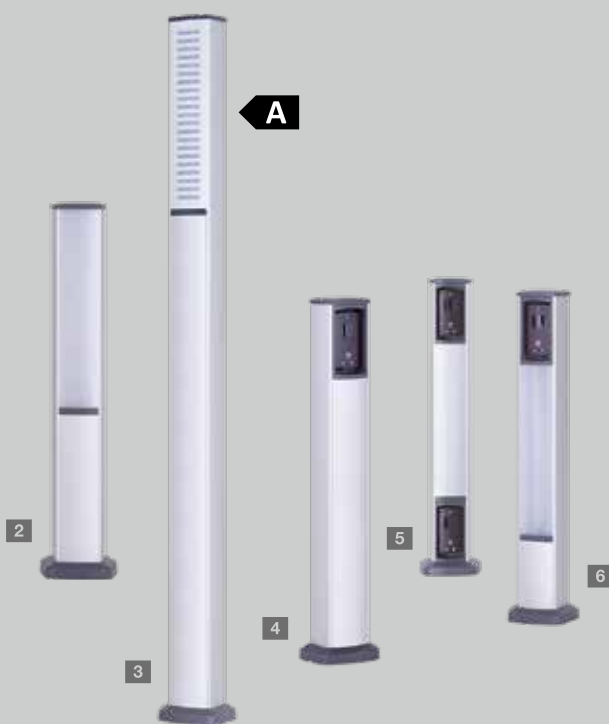




Osvětlení LED pro vrata

Světelná lišta LED **1** s neutrálním bílým světlem uvede vaše vrata a vedlejší dveře do správného světla. Nástrčný systém lze individuálně zkracovat, a je proto vhodný pro libovolnou šířku vrat. Můžete si vybrat, zda světelnou lištu LED namontujete na překlad (obr. vlevo) nebo na spodní hranu vratového křídla.

Vzdálenost LED: 125 mm
Energetická třída A



Osvětlovací a bezpečnostní příslušenství

Sady sloupků Hörmann z eloxovaného hliníku odolného proti povětrnostním vlivům vám nabízejí více světla a bezpečí. Pomocí variabilních nástavců pro světelné závory a světelné moduly LED můžete sloupky individuálně osadit.

Světelný sloupek

2 SLS-K

Se světelným modulem LED
Výška 550 mm

3 SLS-L

Se světelným modulem LED
a designovou světelnou clonou
Výška 1080 mm

Energetická třída A

Bezpečnostní sloupek STL

4 Základní provedení s úložným boxem pro světelnou závoru
výšky 550 mm

5 Dvě volitelné světelné závory

6 Volitelná světelná závora
a světelný modul LED



Světelné moduly LED

U světelných modulů můžete volit mezi teplým **7** a neutrálním **8** bílým světlem. Zvláštního optického akcentu dosáhnete použitím volitelné designové clony z hliníku **9**.





Nouzové elektrické napájení

1 Nouzový akumulátor HNA pro pohony garážových vrat

Tímto nouzovým napájením překlenete výpadky síťového napětí trvající až 18 hodin a max. 5 vratových cyklů. Nouzový akumulátor se při normálním provozu sám opět nabije. Všechny aktuální pohony garážových vrat Hörmann je možné doplnit nouzovým akumulátorem.

2 Nouzový akumulátor HNA Outdoor pro pohony vjezdových vrat

Pohony otočných vrat RotaMatic a VersaMatic a pohony posuvných vrat LineaMatic mohou být rovněž vybaveny nouzovým napájením k překlenutí výpadků sítě. Upevnění je univerzálně možné na stěně a na podlaze.

Doplňkové nouzové odblokování

U garáží bez druhého přístupu vám nabízíme následující možnosti, jak garážová vrata v nouzovém případě (např. při výpadku proudu) otevřít zvenku:

3 Sekční vrata bez madla

Zámek pro nouzové odblokování s nenápadnou kulatou vložkou (nelze integrovat do domovního uzamykacího systému) odblokuje garážová vrata a vy je v případě nouze můžete bez problémů otevřít.

4 Výklopná a sekční vrata s madlem




U výklopných a sekčních vrat s madlem aktivujete nouzové odblokování madlem. Vrata se pak odjistí pomocí bovdenu umístěného na vnitřní straně. Madlo nouzového odblokování včetně zámku lze integrovat do domovního uzamykacího systému (na obrázku je madlo u sekčních garážových vrat).

Bezpečnost

5 Světelná závorá

Spolehlivé systémy s jednocestnou světelnou závorou Hörmann ihned zastaví vrata, jestliže se světelný paprsek přeruší. Montují se přímo na vrata nebo mohou být integrovány do sloupků STL (viz strana 47).

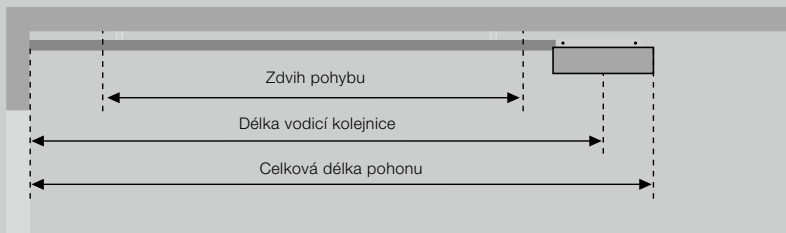
Pohony garážových vrat SupraMatic, ProMatic

| | |  BiSecur SupraMatic E |  BiSecur SupraMatic P |  BiSecur ProMatic | ProMatic Akku |
|------------------------------------------------|------------------------------------------------------------------|-----------------------------------------------------------------------------------------------------------|------------------------------------------------------------------------------------------------------------|---------------------------------------------------------------------------------------------------------|-------------------------|
| Počet cyklů vrat (otevření / zavření) | Za den / hodinu | 25 / 10 | 50 / 10 | 25 / 10 | 5 / 2 |
| Vhodné pro | Vrata s integrovanými dveřmi / dřevěná vrata | ● / ● | ● / ● | ● / ● | - / - |
| | Šířka vrat max. | 5500 mm | 6000 mm | 5000 mm | 3000 mm |
| | Plocha vratového křídla max. | 13,75 m ² | 15,00 m ² | 11,25 m ² | 8 m ² |
| Údaje pohonu | Stejnoseměrný motor s převodovkou 24 V | ● | ● | ● | ● |
| | Síťová přípojka | Střídavé napětí 230 V – 240 V | | | Viz montážní údaje |
| | Příkon | 0,2 kW | 0,2 kW | 0,2 kW | |
| | Tažná a tlačná síla | 650 N | 750 N | 600 N | 350 N |
| | Krátkodobá maximální síla | 800 N | 1000 N | 750 N | 400 N |
| | Otvírací rychlost max. | 25 cm/s* | 25 cm/s* | 20 cm/s** | 13 cm/s |
| | Pohotovostní režim | < 1 W | < 1 W | < 1 W | < 0,1 W |
| | Skříň | Ušlechtilá ocel a umělá hmota, pozinkovaná základní ocelová deska | | Umělá hmota, pozinkovaná základní ocelová deska | |
| | Rozsah teplot | -20 °C až +60 °C | | | -15 °C až +45 °C |
| | Třída ochrany | Pouze pro suché prostory | | | |
| Řídící elektronika | Indikace | Dvojitý 7segmentový displej | | LED | |
| | Ovládání a programování | Ovládací prvek s tlačítky | | V krytu pohonu | |
| | Impulsní ovládání | ● | ● | ● | ● |
| | Nastavitelné omezení síly | ● | ● | ● | ● |
| | Lze nastavit pozvolný rozjezd a pozvolné zastavení | ● | ● | - | - |
| | Nastavitelné odlehčení popruhu | ● | ● | ● | ● |
| | Nastavitelné osvětlení pohonu, částečné otevření, pozice Větrání | ● | ● | ● | - |
| | Nastavitelné automatické zavírání | 5 – 300 s | 5 – 300 s | 30 – 180 s | - |
| | Nastavitelné částečné otevření na automatickém sloupku | 5 – 240 s | 5 – 240 s | - | - |
| | Nastavitelné / přednastavené osvětlení pohonu | 30 – 600 s / 60 s | 30 – 600 s / 60 s | - / 120 s | ● / 30 s |
| Funkce rychlého otevření | ● | ● | ● | - | |
| Výbava | Dálkový ovladač (868 MHz) | HSE 4 BS (černý strukturovaný povrch s chromovými krytkami) | | HSE 4 BS (černý strukturovaný povrch s umělohmotnými krytkami) | |
| | Integrovaný přijímač (868 MHz) | Obousměrný 5kanálový přijímač BS | | | Přijímač s pevným kódem |
| | Přijímač Bluetooth | ● | ● | ○*** | - |
| | Osvětlení LED / směrové LED | 20 LED / - | 30 LED / ● | 10 LED / - | - / - |
| | Přípojka pro světelnou závoru / zajištění před zavírací hranou | ● / ● | ● / ● | ● / ● | - / - |
| | Připojení externích ovládacích prvků | ● | ● | ● | - |
| | Připojení nouzového akumulátoru | ● | ● | ● | - |
| | Rychlé odblokování zevnitř | ● | ● | ● | ● |
| | Připojovací kabel se zástrčkou Euro | ● | ● | ● | - |
| | Zajištění proti zvednutí bránící vzloupání | ● | ● | ● | ● |
| Univerzální kování pro výklopná a sekční vrata | ● | ● | ● | ● | |

 * U sekčních garážových vrat s pohonem SupraMatic E do plochy vratového křídla 7,5 m², s pohonem SupraMatic P do plochy 9 m²

** U sekčních garážových vrat

*** V kombinaci s přijímačem HET-BLE

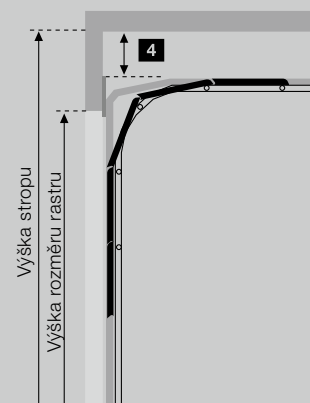
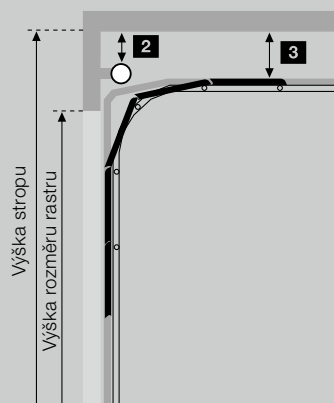
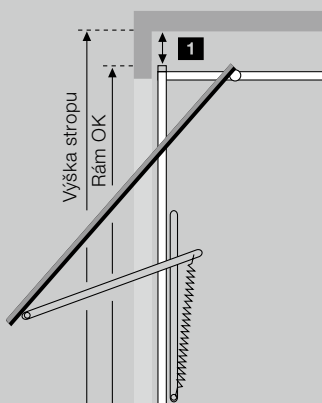


| Typ kolejnič | | Celková délka | Délka vodící kolejniče | Zdvih pohybu |
|--------------|---------------|---------------|------------------------|--------------|
| K | Krátká lišta | 3200 | 2975 | 2475 |
| M | Střední lišta | 3450 | 3225 | 2725 |
| L | Dlouhá lišta | 4125 | 3900 | 3400 |

Rozsah použití kolejnič pro garážová vrata Hörmann

| | Výška |
|---------------------------------------------------------------------------------------------------------------|-------------------------------|
| K Výklopná vrata Berry Sekční garážová vrata s kováním N Sekční garážová vrata s kováním Z, L, H | do 2500 do 2250 do 2125 |
| M Výklopná vrata Berry Sekční garážová vrata s kováním N Sekční garážová vrata s kováním Z, L, H | do 2750 do 2500 do 2375 |
| L Sekční garážová vrata s kováním N, Z, L, H | do 3000 |

U vrat jiné výroby dbejte na zdvih pohybu!



Potřebný volný prostor

1 Výklopná vrata Berry

| | |
|---------------------------------------------------|----|
| N 80 | 0 |
| N 80, motiv 905, motiv 941 nebo s dřevěnou výplní | 15 |
| DF 98, DF 95, DF 80 | 65 |

2 Sekční garážová vrata s technikou torzních pružin

| | |
|-------------------------------------------------------|---|
| S kováním N výška stropu = výška rozměru rastru + 210 | 0 |
| S kováním H | 0 |

4 Sekční garážová vrata s technikou tažných pružin

| | |
|-------------------------------------------------------|----|
| S kováním Z výška stropu = výška rozměru rastru + 115 | 15 |
|-------------------------------------------------------|----|

Upozornění:

U dvoustěnných vrat s orientací ke slunci by z důvodu možného prohnutí lamel měly být pohony montovány o 40 mm výše. Všechny rozměry jsou minimální rozměry v mm.




3 Sekční garážová vrata s technikou torzních pružin

| | |
|-------------------------------------------------------|----|
| S kováním L výška stropu = výška rozměru rastru + 115 | 15 |
|-------------------------------------------------------|----|

Vrata jiné výroby

| | |
|--------------------------------------------|----|
| Mezi nejvyšším bodem pohybu vrat a stropem | 30 |
|--------------------------------------------|----|

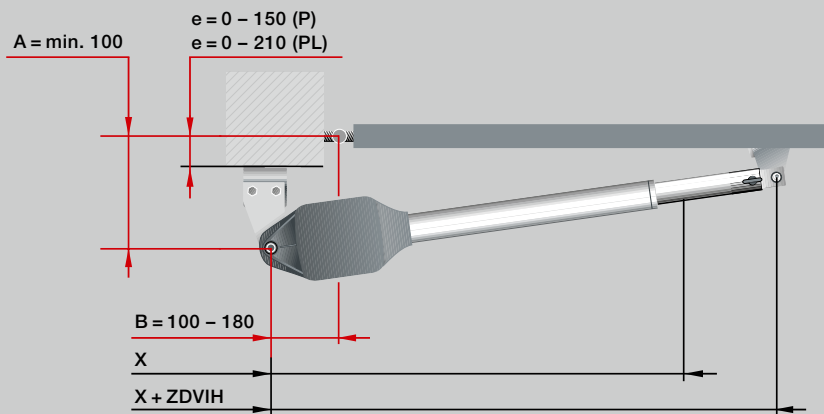
Pohony otočných vrat RotaMatic

| | |  BiSecur RotaMatic |  BiSecur RotaMatic P |  BiSecur RotaMatic PL | RotaMatic Akku-Solar |
|----------------------------------------------|--------------------------------------------------|---------------------------------------------------------------------------------------------------------------|------------------------------------------------------------------------------------------------------------------|--------------------------------------------------------------------------------------------------------------------|----------------------------------------------------------------|
| Počet cyklů vrat (otevření / zavření) | Za den / hodinu | 20 / 5 | 40 / 10 | 40 / 10 | 5 / 2 |
| Vhodné pro | Výška vrat max. | 2000 mm | 2000 mm | 2000 mm | 3000 mm |
| | Šířka křídla min. – max. | 1000 – 2500 mm | 1000 – 2500 mm | 1500 – 4000 mm | 1000 – 2500 mm |
| | Hmotnost křídla max. | 220 kg | 400 kg | 400 kg | 120 kg |
| Údaje pohonu | Motor | Stejnosměrný motor s převodovkou 24 V | | | |
| | Síťová přípojka | Střídavé napětí 230 V – 240 V, 50 Hz | | | Viz montážní údaje |
| | Max. rychlost hřídele | 2,5 cm/s | 2,5 cm/s | 2,5 cm/s | 1,5 cm/s |
| | Tažná / tlačná síla | 2000 N | 2500 N | 2500 N | 1000 N |
| | Krátkodobá maximální síla | 2200 N | 2700 N | 2700 N | 1100 N |
| | Pohotovostní režim | < 1 W | < 1 W | < 1 W | < 0,1 W |
| | Skříň | Hliník / umělá hmota odolná proti povětrnostním vlivům | Hliník / zinkový tlakový odlitek / umělá hmota odolná proti povětrnostním vlivům | Hliník / zinkový tlakový odlitek / umělá hmota odolná proti povětrnostním vlivům | Hliník / umělá hmota odolná proti povětrnostním vlivům |
| | Rozsah teplot | | –20 °C až +60 °C | | –15 °C až +45 °C |
| | Třída ochrany | IP 44 | IP 44 | IP 44 | IP 44 |
| Řídící elektronika | Třída ochrany (samostatná skříň řídicí jednotky) | IP 65 | IP 65 | IP 65 | IP 65 |
| | Impulsní ovládání | ● | ● | ● | ● |
| | Funkce omezení síly | ● | ● | ● | ● |
| | Pozvolný rozjezd a pozvolné zastavení | ● | ● | ● | ● |
| | Nastavitelné automatické zavírání | ● | ● | ● | ● |
| | Počet připojitelných bezpečnostních zařízení | 3 | 3 | 3 | 1 |
| Koncová poloha | Vrata zavřena | Nastavitelná pomocí integrovaného koncového spínače nebo koncového dorazu | | | |
| | Vrata otevřena | Programovatelná (tj. není nutný žádný koncový doraz!) | | | |
| Výbava | Dálkový ovladač (868 MHz) | HS 5 BS (černý strukturovaný povrch) | | | HSE 4 BS (černý strukturovaný povrch s umělohmotnými krytkami) |
| | Integrovaný přijímač (868 MHz) | Obousměrný 5kanálový přijímač | | | Přijímač s pevným kódem pro funkci Impuls a Částečné otevření |
| | Dotaz na polohu vrat | | ● | | – |
| | Přijímač Bluetooth | ○* | ○* | ○* | ○* |
| Elektrické připojení | Síťový přívod | 230 V, NYY 3 × 1,5 mm ² (na straně stavby) | | | |
| | Přívod motoru | Připojovací kabel až 10 m NYY 5 × 1,5 mm ² (na straně stavby) | | | |
| | Doplňkové ovládací vedení | Všechna vedení v zemi NYY, např. 5 × 1,5 mm ² | | | |
| | Přívod elektrického zámku | NYY 3 × 1,5 mm ² (na straně stavby) v zemi H07RN-F 2 × 1 mm ² na křídle vrat | | | |

Všechna vedení pokládejte odděleně!

* V kombinaci s přijímačem HET-BLE

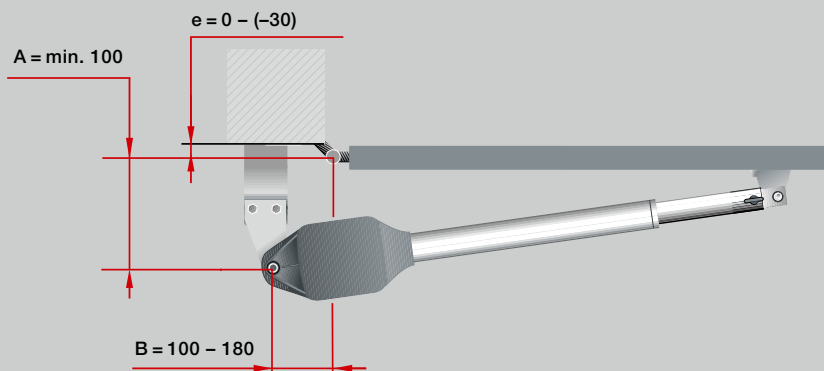
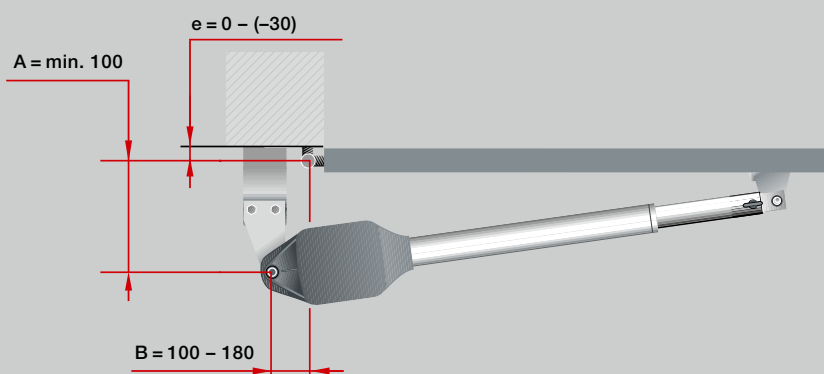
 ● = Standardní
 ○ = Volitelně



RotaMatic

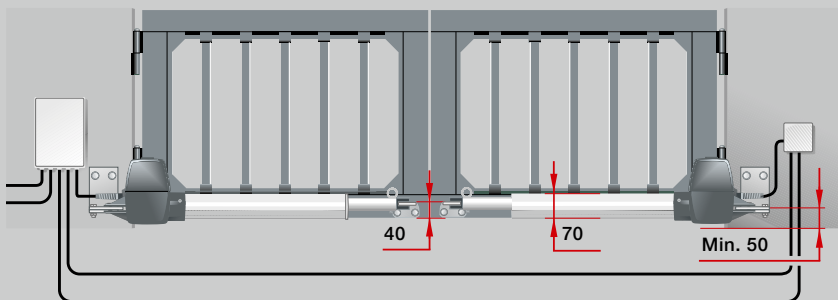
| Rozměry | x | x + zdvih |
|-------------------------|-----|-----------|
| RotaMatic / RotaMatic P | 720 | 1120 |
| RotaMatic PL | 820 | 1320 |

e = vzdálenost bodu otáčení vrat od montážní desky



Pro partnery Hörmann

Formou projekčního programu pro pohony otočných vrat vám společnost Hörmann poskytuje podporu při projektování a montáži vašeho pohonu otočných vrat. Program k bezplatnému stažení najdete na fóru pro prodejce Hörmann.





Všechny rozměry jsou minimální rozměry v mm.

Upozornění:

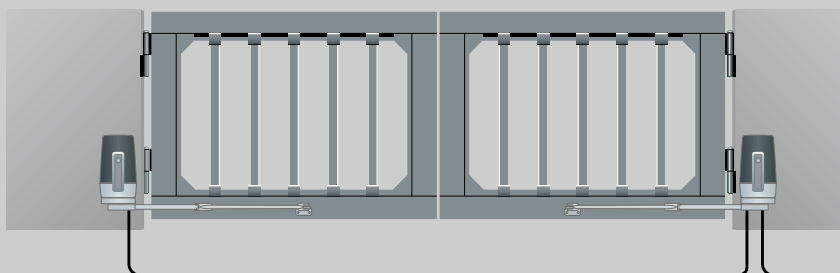
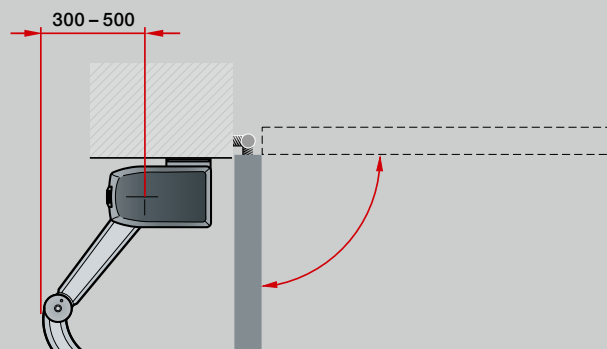
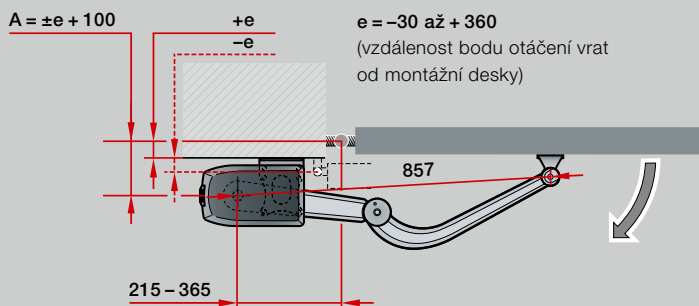
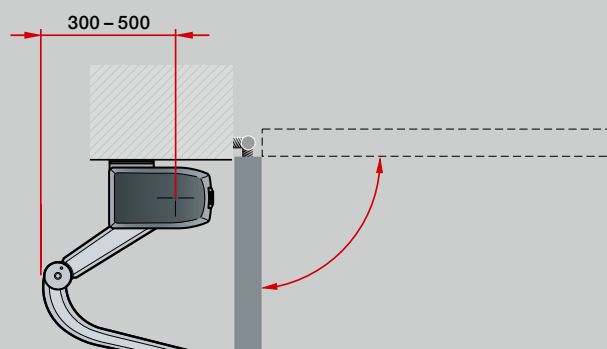
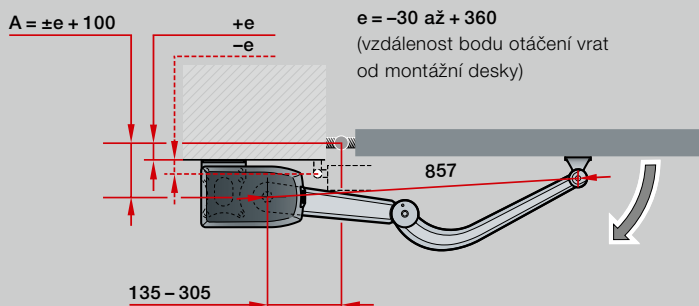
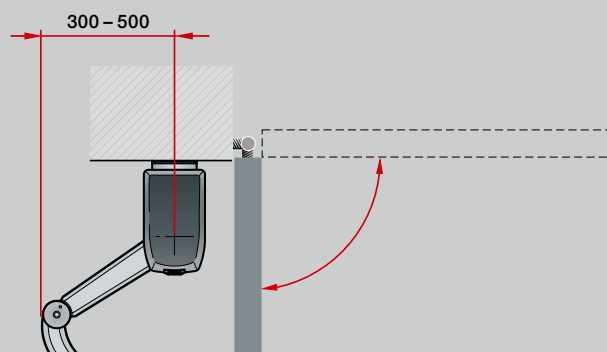
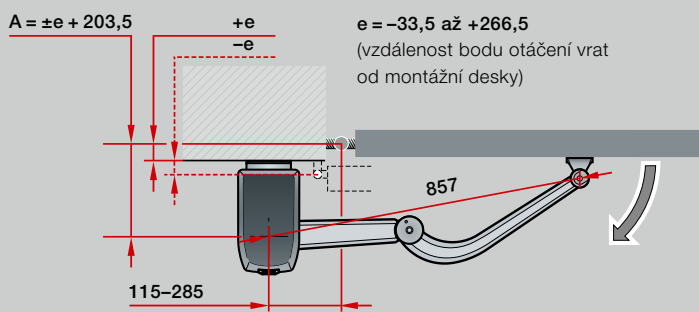
Pro optimální chod vrat by rozdíl mezi rozměrem A a B měl být maximálně 40 mm. Všechna vyobrazení a údaje se vztahují na standardní kování. Další charakteristiky výbavy možné.

Pohony otočných vrat VersaMatic

| | |  BiSecur VersaMatic |  BiSecur VersaMatic P | VersaMatic Akku-Solar |
|----------------------------------------------|--------------------------------------------------|--------------------------------------------------------------------------------------------------------------------------------|--------------------------------------------------------------------------------------------------------------------|-----------------------|
| Počet cyklů vrat (otevření / zavření) | Za den / hodinu | 20 / 5 | 40 / 10 | 5 / 2 |
| Vhodné pro | Výška vrat max. | 2000 mm | 2000 mm | 2000 mm |
| | Šířka křídla min. – max. | 1000 – 2000 mm | 1000 – 3000 mm | 1000 – 2000 mm |
| | Hmotnost křídla max. | 200 kg | 300 kg | 120 kg |
| Údaje pohonu | Motor | Stejnoseměrný motor s převodovkou 24 V | | |
| | Síťová přípojka | Střídavé napětí 230 V – 240 V, 50 Hz | | |
| | Jmenovitý točivý moment | 50 Nm | 60 Nm | 50 Nm |
| | Točivý moment max. | 250 Nm | 300 Nm | 250 Nm |
| | Otáčky naprázdno max. | 2,6 ot/min | 2,7 ot/min | 1,7 ot/min |
| | Pohotovostní režim | < 1 W | < 1 W | < 0,4 W |
| | Skříň | Hliník / zinkový tlakový odlitek / umělá hmota odolná proti povětrnostním vlivům a vyztužená skelným vláknem | | |
| | Rozsah teplot | –20 °C až +60 °C | | –15 °C až +45 °C |
| | Třída ochrany | IP 44 | IP 44 | IP 44 |
| Řídící elektronika | Třída ochrany (samostatná skříň řídicí jednotky) | IP 65 | IP 65 | IP 65 |
| | Impulsní ovládání | ● | ● | ● |
| | Funkce omezení síly | ● | ● | ● |
| | Pozvolný rozjezd a pozvolné zastavení | ● | ● | ● |
| | Nastavitelné automatické zavírání | ● | ● | ● |
| | Počet připojitelných bezpečnostních zařízení | 3 | 3 | 1 |
| Koncová poloha | Vrata zavřena | Nastavitelná pomocí integrovaného koncového dorazu nebo koncového dorazu na straně stavby | | |
| | Vrata otevřena | Nastavitelná pomocí integrovaného koncového dorazu nebo programovatelná (tj. není nutný žádný koncový doraz na straně stavby!) | | |
| Výbava | Dálkový ovladač (868 MHz) | HS 5 BS (černý strukturovaný povrch) | | |
| | Integrovaný přijímač (868 MHz) | Obousměrný 5kanálový přijímač | | |
| | Dotaz na polohu vrat | | ● | |
| | Přijímač Bluetooth | ○* | ○* | ○* |
| Elektrické připojení | Síťový přívod | 230 V, NYY 3 × 1,5 mm ² (na straně stavby), max. délka 30 m | | |
| | Přívod motoru | NYY 5 × 1,5 mm ² (na straně stavby) | | |
| | Doplňkové ovládací vedení | Všechna vedení v zemi NYY, např. 5 × 1,5 mm ² (na straně stavby, max. délka 30 m) | | |
| | Přívod elektrického zámku | NYY 3 × 1,5 mm ² (na straně stavby, max. délka 30 m) v zemi H07RN-F 2 × 1 mm ² na křídle vrat | | |

Všechna vedení pokládejte odděleně!

* V kombinaci s přijímačem HET-BLE





Všechny rozměry jsou minimální rozměry v mm.

Upozornění:

Všechna vyobrazení a údaje se vztahují na standardní kování. Další charakteristiky výbavy možné.

Pohony posuvných vrat LineaMatic, STA 400

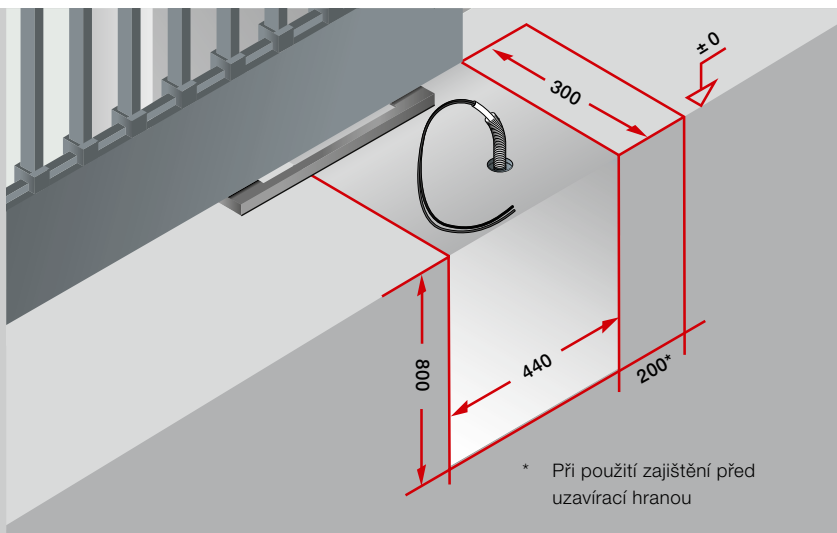
| | |  BiSecur |  BiSecur | | |
|----------------------------------------------------|--------------------------------|-------------------------------------------------------------------------------------------|--------------------------------------------------------------------------------------------|------------------------|-----------------------------------------------|
| | | LineaMatic | LineaMatic P | LineaMatic H | STA 400 |
| Počet cyklů vrat (otevření / zavření) | Za den / hodinu | 20 / 5 | 40 / 10 | 40 / 10 | 100 / 20 |
| Vhodné pro | Výška vrat max. | 2000 mm | 2000 mm | 2000 mm | 3000 mm |
| | Šířka vrat min. – max. | 800 – 6000 mm | 800 – 8000 mm | 800 – 10000 mm | 1000 – 17000 mm |
| | Hmotnost vrat max. | | | | |
| | U vrat s pozemním vedením | 300 kg | 500 kg | 800 kg | 2500 kg |
| | U samonosných vrat | 250 kg | 400 kg | 600 kg | 1800 kg |
| Údaje pohonu | Motor | Stejnoseměrný motor s převodovkou 24 V | | | Střídavý motor s převodovkou |
| | Síťová přípojka | Střídavé napětí 230 V – 240 V, 50 Hz | | | |
| | Max. rychlost pohybu vrat | 22 cm/s | 20 cm/s | 15 cm/s | |
| | Tažná / tlačná síla | 650 N | 1000 N | 1200 N | 2000 N |
| | Krátkodobá maximální síla | 800 N | 1200 N | 1400 N | 2300 N |
| | Pohotovostní režim | < 1 W | < 1 W | < 1 W | < 7 W |
| | Skříň | Zinkový tlakový odlitek / umělá hmota odolná proti povětrnostním vlivům | | | Umělá hmota odolná proti povětrnostním vlivům |
| | Rozsah teplot | –20 °C až +60 °C | | | |
| | Třída ochrany | IP 44 | IP 44 | IP 44 | IP 65 |
| | Řídící elektronika | Řídící jednotka integrována ve skříni pohonu | ● | ● | ● |
| Nastavitelné omezení síly | | ● | ● | ● | ● |
| Lze nastavit pozvolný rozjezd a pozvolné zastavení | | ● | ● | ● | ● |
| Magnetický koncový spínač | | ● | ● | ● | |
| Elektronický snímač polohy vrat | | | | | ● |
| Integrované automatické zavírání | | ● | ● | ● | ● |
| Programovatelný průchod osob | | ● | ● | ● | ● |
| Počet připojitelných bezpečnostních zařízení | | 3 | 3 | 3 | 3 |
| Výbava | Dálkový ovladač (868 MHz) | HS 5 BS (černý strukturovaný povrch) | | Bez dálkového ovládání | |
| | Integrovaný přijímač (868 MHz) | Obousměrný 5kanálový přijímač | | | |
| | Dotaz na polohu vrat | | ● | ○* | – |
| | Přijímač Bluetooth | ○** | ○** | ○** | ○** |
| Elektrické připojení | Síťový přívod | 230 V, NYY 3 × 1,5 mm ² (na straně stavby) | | | |
| | Doplňkové ovládací vedení | Všechna vedení v zemi NYY, např. 5 × 1,5 mm ² | | | |
| | Rozměry základu | Min. 440 × 300 × 800 mm (nezámrzná hloubka) | | | 710 × 410 × 800 mm (nezámrzná hloubka) |
| | Přívod | Poloha trubky – viz obrázek | | | |

Všechna vedení pokládejte odděleně!

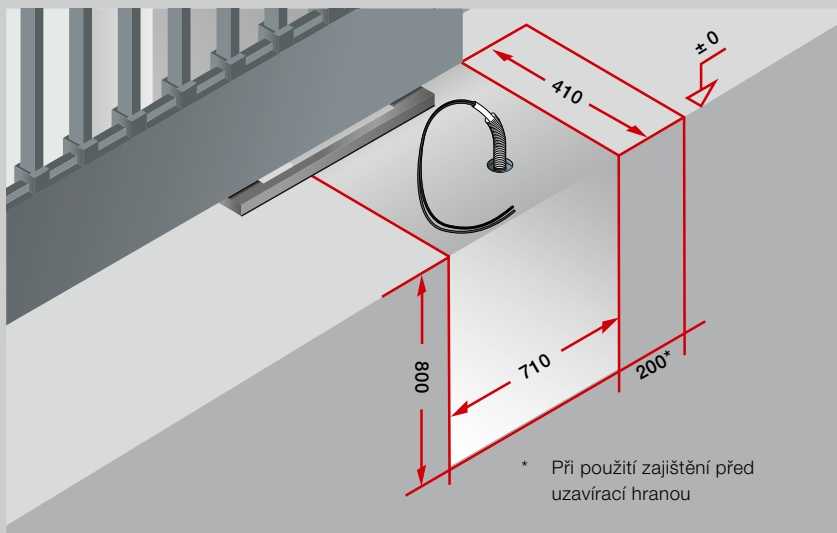
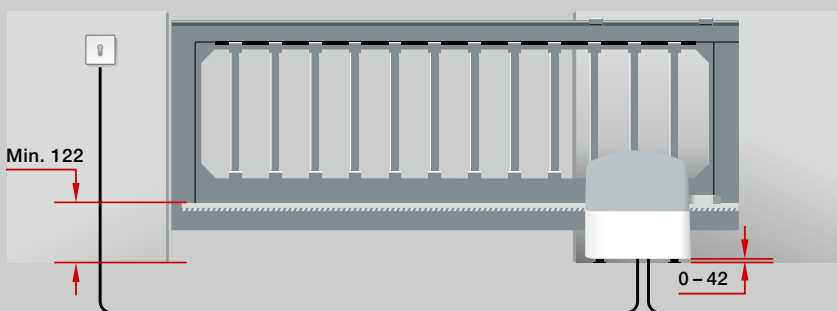
* Volitelně s ESE

** V kombinaci s přijímačem HET-BLE

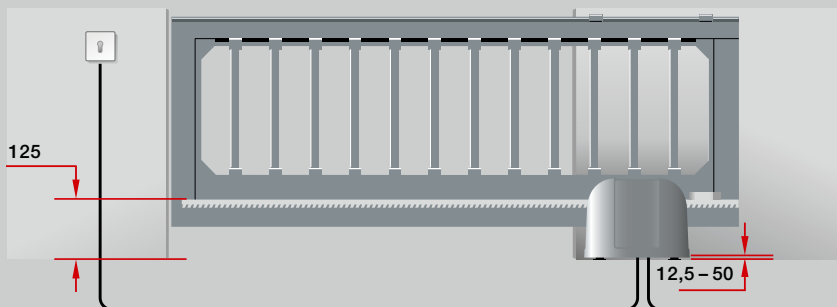
 ● = Standardní
 ○ = Volitelně



LineaMatic



STA 400



Všechny rozměry jsou minimální rozměry v mm.

Upozornění:

Aby zařízení odpovídalo požadavkům normy DIN EN 13241, doporučujeme použít zajištění před uzavírací hranou.



HÖRMANN

Zažijte kvalitu Hörmann u novostavby i modernizace

S firmou Hörmann můžete vše optimálně naplánovat. Pečlivě navzájem přizpůsobená řešení vám nabízejí v každé oblasti špičkové produkty s vysokou funkcí.

- **Garážová vrata**

Optimálně přizpůsobená vašemu osobnímu architektonickému stylu: výklopná nebo sekční vrata z oceli nebo ze dřeva.

- **Pohony vrat a dveří**

Užívejte si vysokého komfortu a bezpečnostních prvků bránících vloupání díky pohonům Hörmann pro garáže a vjezdové brány. Využijte také přednosti a komfortu dveřních pohonů Hörmann ve svých obývacích prostorách.

- **Domovní dveře**

V našich rozsáhlých programech domovních dveří najdete motiv dveří podle svého přání pro jakékoli potřeby a nároky.

- **Interiérové dveře**

Kvalitní dřevěné vnitřní dveře a celoskleněné dveře dodají vašemu domovu mimořádnou útulnost a harmonicky se začlení do celkového vzhledu vašich vlastních čtyř stěn.

- **Ocelové dveře**

Kvalitní dveře pro libovolné části vašeho domu, od sklepa až po půdu.

- **Zárubně**

Vyberte si z rozsáhlého programu pro nové stavby i rozšiřování a modernizaci.



Garážová vrata a pohony vrat



Interiérové dveře a pohony dveří



Ocelové dveře

Hörmann: kvalita bez kompromisu



Hörmann KG Amshausen, Německo



Hörmann KG Antriebstechnik, Německo



Hörmann KG Brandis, Německo



Hörmann KG Brockhagen, Německo



Hörmann KG Dissen, Německo



Hörmann KG Eckelhausen, Německo



Hörmann KG Freisen, Německo



Hörmann KG Ichtshausen, Německo



Hörmann KG Werne, Německo



Hörmann Alkmaar B.V., Nizozemsko



Hörmann Legnica Sp. z o.o., Polsko



Hörmann Beijing, Čína



Hörmann Tianjin, Čína



Hörmann LLC, Montgomery IL, USA



Hörmann Flexon LLC, Burgettstown PA, USA



Shakti Hörmann Pvt. Ltd., Indie

Společnost Hörmann nabízí ve svém sortimentu jako jediný výrobce na evropském trhu všechny důležité stavební prvky. Jsou zhotovovány ve vysoce specializovaných závodech pomocí nejnovější techniky. Díky celoplošnému pokrytí prodejních a servisních organizací v Evropě a přítomnosti v Americe a Asii je Hörmann váš silný mezinárodní partner pro vysoce kvalitní stavební prvky. V kvalitě bez kompromisu.

GARÁŽOVÁ VRATA
POHONY
PRŮMYSLOVÁ VRATA
NAKLÁDACÍ TECHNIKA
DVEŘE
ZÁRUBNĚ

HÖRMANN